

アルミC型チャンネル・オプション品 見積依頼書

● お客様プロフィール

1. ご利用者

個人様 業者様

会社(お仕事で取り扱いの場合)

(ふりがな)
貴社名: _____ 様

(ふりがな)
ご担当者名: _____ 様

ご住所 〒 _____

電話番号 _____

FAX番号 _____

E-mail _____

今後のご連絡方法 電話 FAX メール

現場名 _____

現場住所
(ご住所と同じ場合は、「同じ」とお書きください。)

2. 建築物

- | | |
|--------------------------------|--------------------------------|
| <input type="checkbox"/> 新築 | <input type="checkbox"/> マンション |
| <input type="checkbox"/> リフォーム | <input type="checkbox"/> 戸建住宅 |
| <input type="checkbox"/> 店舗 | <input type="checkbox"/> オフィス |

3. ご希望納入時期

20____年____月

上旬 中旬 下旬

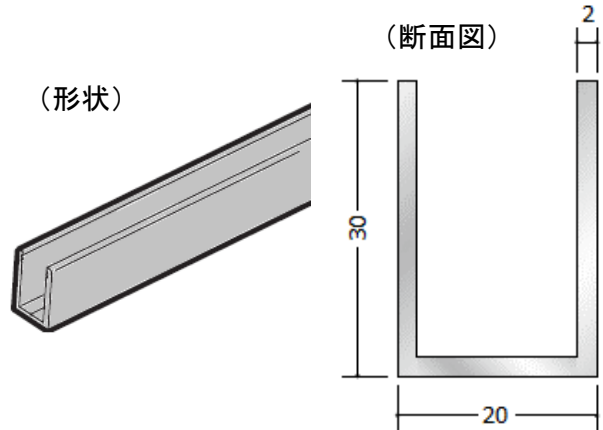
- 納期目安**
- ①サイズカットのみ: 中2日
 - ②穴加工、ビス準備: 中3日
 - ③カラー塗装有り: 中7~10日
(全ての加工処理後に塗装)

● ご希望内容

A. 種類・長さ(最長:L3,000mm)・本数

H30mm×W20mm×T2mmタイプ(上部用)

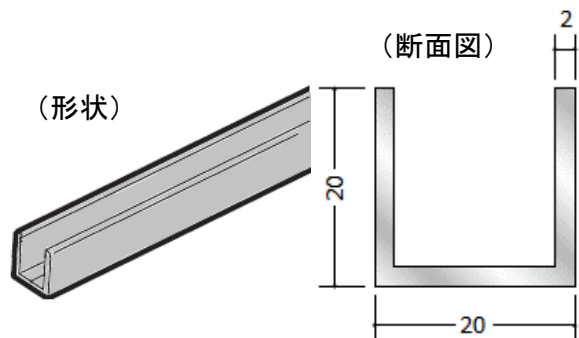
① L _____ mm _____ 本



H20mm×W20mm×T2mmタイプ(縦・下部用)

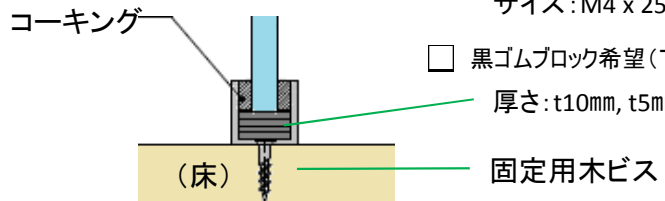
② L _____ mm _____ 本

③ L _____ mm _____ 本



B. その他のご要望

- ビス穴(皿)加工希望
- 固定用木ビス希望(種類:皿)
サイズ:M4 x 25mm
- 黒ゴムブロック希望(下部用)
厚さ:t10mm, t5mm, t3mm



焼付塗装(カラー対応、シルバー以外別料金)

- 無し(シルバー)
- ブラック
- ホワイト
- その他 _____ 色

打ち合わせの為に電話が欲しい。

ご依頼日 20____年____月____日