

デスクベッド[COMFORTABLE]見積依頼書

● お客様プロフィール

1. ご利用者

- お施主様 (ご本人使用) 業者様 (お仕事で取扱い)

会社名(お仕事で取扱いの場合)

お客様・ご担当者様

(ふりがな) 氏名: _____ 様

ご住所 〒 _____

電話番号 _____

FAX番号 _____

E-mail _____

今後のご連絡方法 電話 FAX メール

納入先 (ご住所と同じ場合は、「同じ」とお書きください。)

駐車場 敷地内 最寄りのコインパーキング

2. 建築物

- 新築 マンション _____ 階
 リフォーム 戸建住宅
 店舗 オフィス
 病院 学校
 その他 (_____)

3. 組立取付施工

- 希望する
 希望しない(自社で組立・施工)

4. ご希望納期

20____年____月

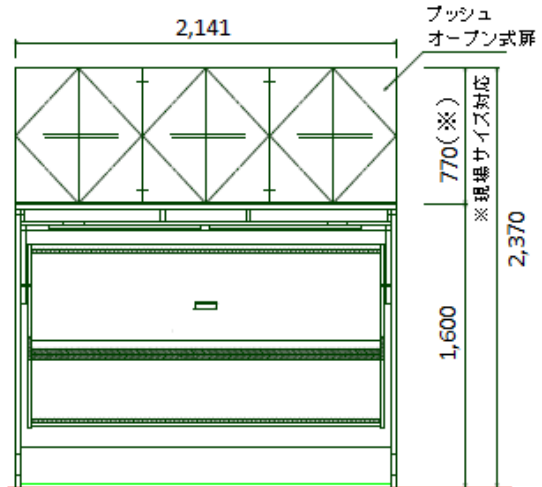
○ 上旬 ○ 中旬 ○ 下旬

曜日 ○ 月~金 ○ 土 ○ 日

※デスクベッドのサイズ(2012年6月以降納品仕様)

【正面図】

(※上部大型収納ボックスはオプションです。)



【側面図】

デスクポジション

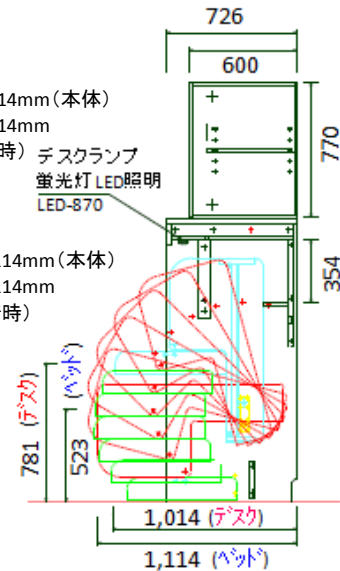
W2,141 × H1,600 × D1,014mm (本体)
 W2,141 × H2,370 × D1,014mm
 (上部収納ボックス装着時)

デスクランプ
蛍光灯 LED照明
LED-870

ベッドポジション

W2,141 × H1,600 × D1,114mm (本体)
 W2,141 × H2,370 × D1,114mm
 (上部収納ボックス装着時)

(※上部大型収納ボックスはオプションです。)



●ご希望の仕様内容

A. ご希望台数 _____ 台

B. ご希望カラー ホワイト ダークブラウン

C. ご希望オプション

- 上部収納ボックス デスク下ワゴン 側板フック
 デスク正面ミラー デスク正面コルクボード
 ベッドガードプレート その他 _____

D. その他、ご要望など

E. 打ち合わせの為に電話が欲しい。

ご依頼日 20____年____月____日