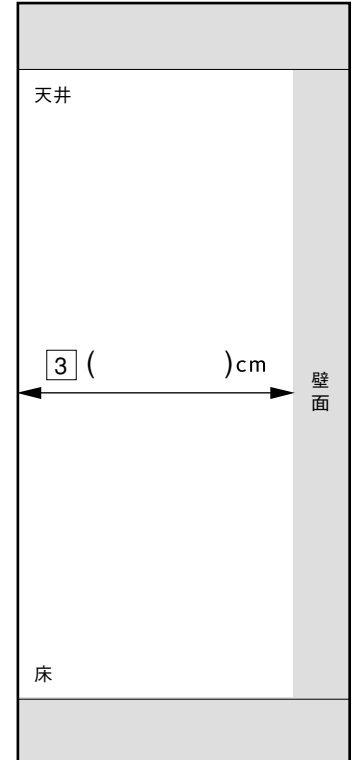


図A．壁面立体図



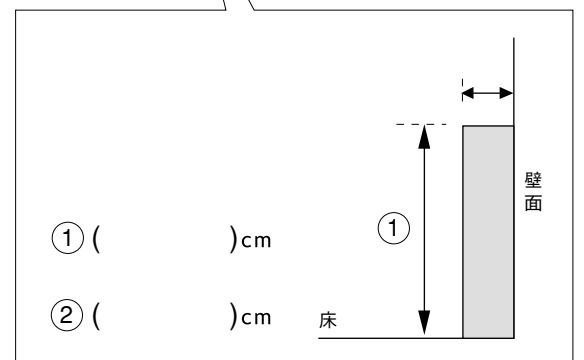
図B．壁面側面図

fix SETTING FOR FIX
設置場所見取り図

この度はお申込み頂きましてありがとうございます。
下記の1から9の項目に順番にお答え下さい。

- 1 全体の横幅のサイズを図Aにご記入下さい。
- 2 天井の高さのサイズを図Aにご記入下さい。
- 3 奥行きのサイズを図Bにご記入下さい。
- 4 窓がある場合は図A中の にチェックマークを入れて下さい。
- 5 巾木(はばき)の高さ、厚みのサイズを図Cにご記入下さい。
- 6 コンセント、スイッチ、クーラーの設置場所がありましたら図Aにお書き下さい。
- 7 壁面の構造をご記入下さい。

例：鉄筋コンクリート、ボード、空洞、他
- 8 梁(はり)、カーテンレール、コンセントが設置されている場合は図Bにお書き下さい。



図C．巾木拡大図

- 9 その他ご要望や、追記する事がございましたらお書き下さい。

フリガナ お名前 様	生年月日 年 月 日
ご住所 〒 -	
電話番号	
FAX	

ご記入頂きありがとうございました。

カスタマーサポートセンター
fax. 03-6766-8971
tel. 03-6766-8981