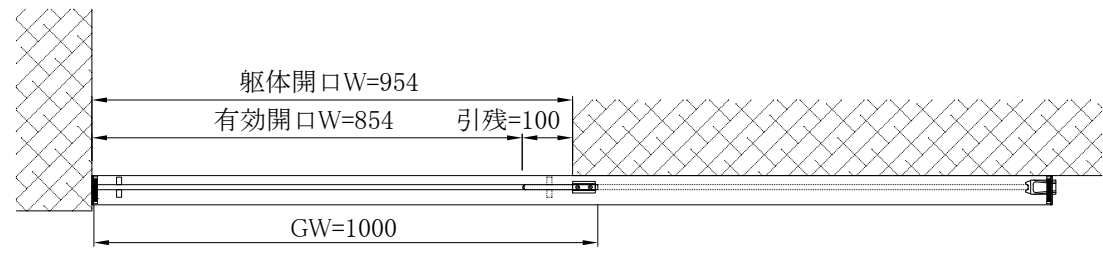
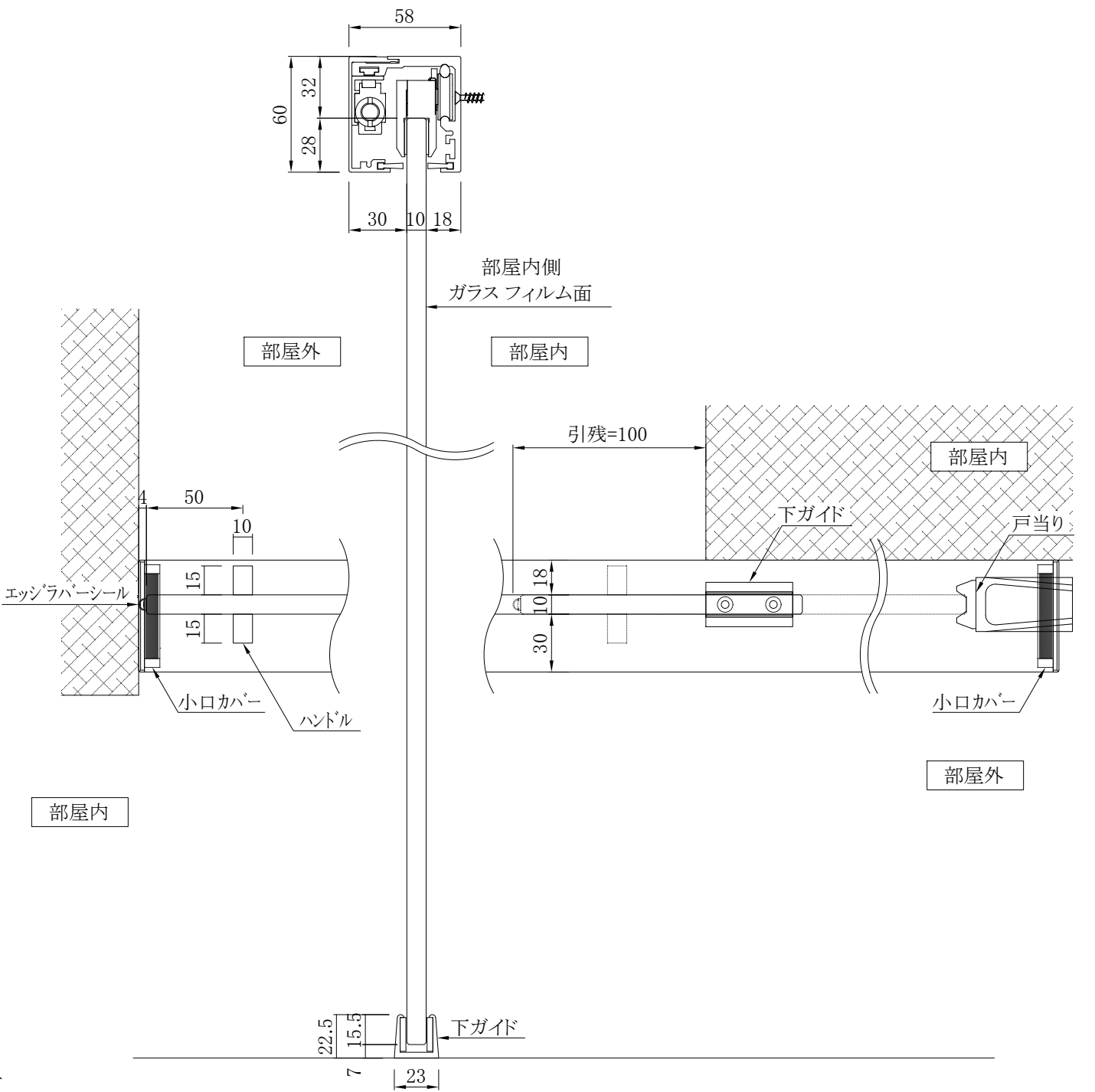
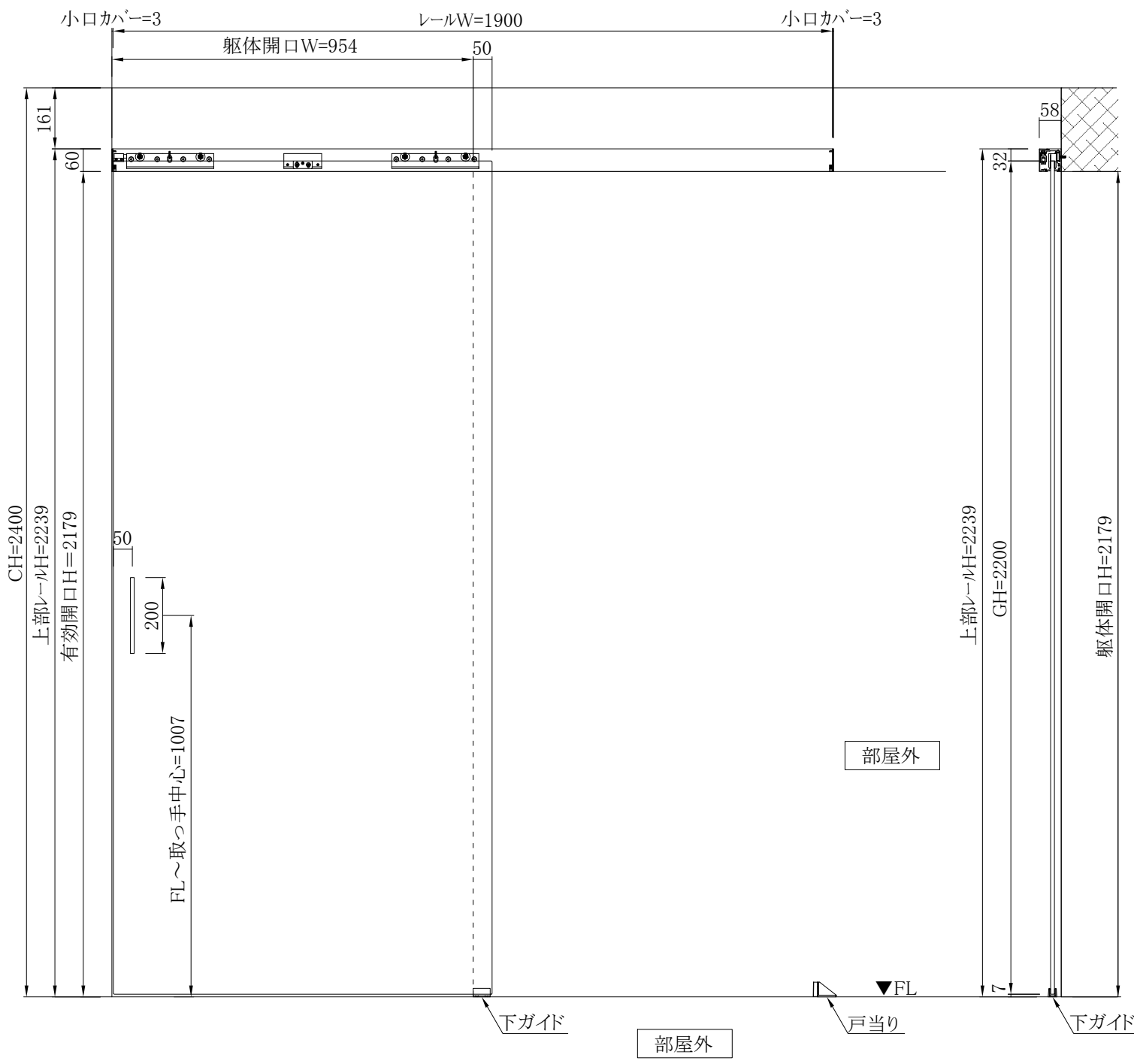


使用場所	部屋外 ~ 部屋内	扉形状	片引きガラス戸				
枠	無						
扉フレーム	無						
扉用部品	上レール + 小口カバー	941.30.006	HAFELE				
	ハンガーパーツセット		HAFELE				
	ソフトクローザー	941.30.081	HAFELE				
	ハンドル	905.01.161	HAFELE				
	下ガイド	940.42.036	HAFELE				
	ドアストッパー	940.40.052	HAFELE				
	エッジラバーシール	19447	スガツネ工業				
面材	強化透明ガラス t=10 + クリア飛散防止フィルム貼						
タイプ	部屋名	吊元	DW	DH	レバー高さ	アンダーカット	枚数
引戸	部屋外	L	1000	2200	1000	7	1



部屋内

部屋外



部屋外

部屋内



MEMO

SCALE
1/15・3
DATA
2014.07.24

TITLE
H&S 片引きガラス戸

作図印	確認印	御承認印	図面番号
大曲	長又		1

