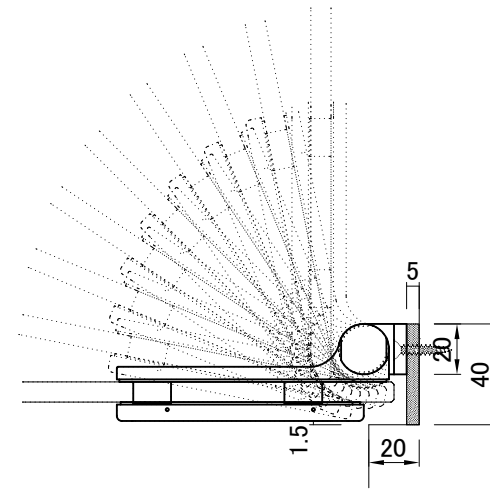


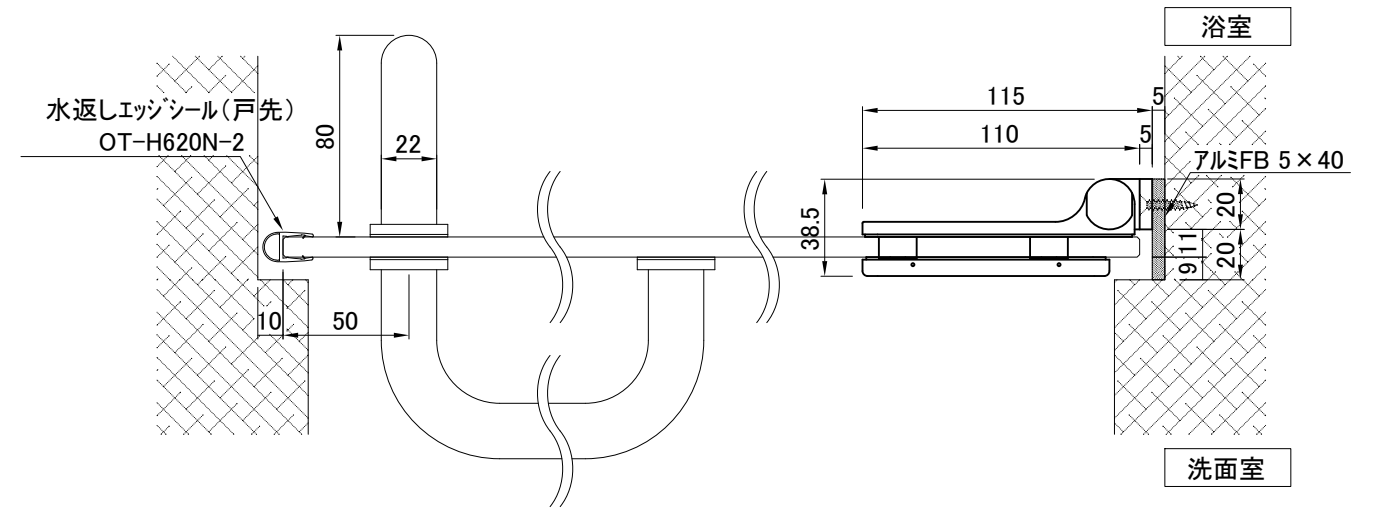
浴室

洗面室



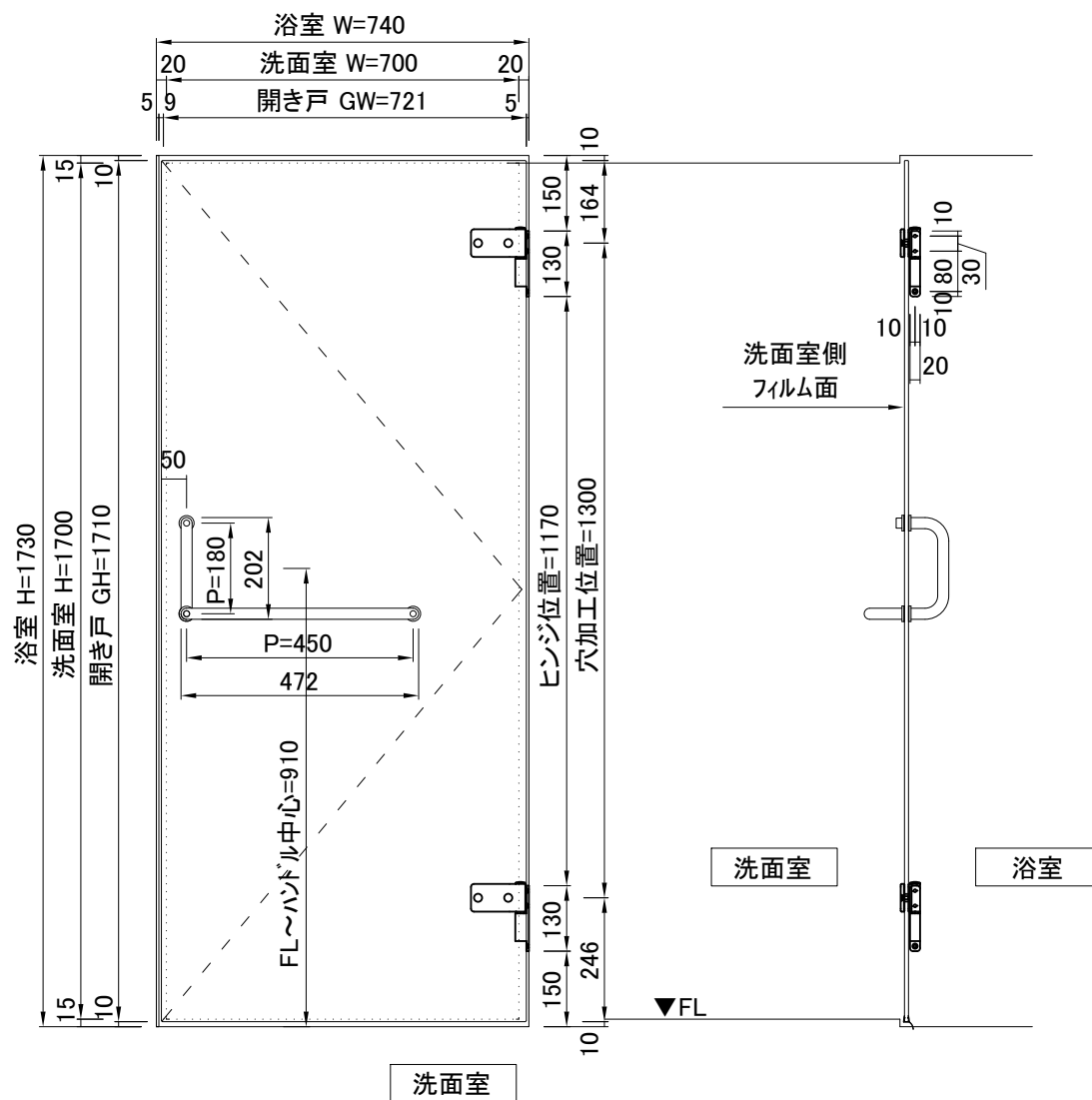
回転軌跡

使用場所	洗面室 ~ 浴室	扉形状	片開きガラス扉				
枠	無						
扉フレーム	無						
扉用部品	ガラスヒンジ OT-B340N-SUS-MST-L(左勝手)	GeoPrince					
	ハンドル OT-C530-SUS HLST+MST(ヘアライン+鏡面)						
	エッジシール OT-H620N-2 (戸先)	GeoPrince					
	OT-H670N-2 (下部水返し)	GeoPrince					
	アルミFB 5×40						
面材	強化透明ガラス t=8 + クリア飛散防止フィルム貼り						
タイプ	部屋名	吊元	DW	DH	レバー高さ	アンターカット	枚数
開戸	洗面室	R	721	1710	1000	10	1



浴室

洗面室

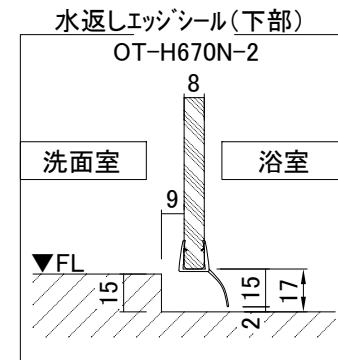


洗面室側
フィルム面

洗面室

浴室

洗面室



S=1/3

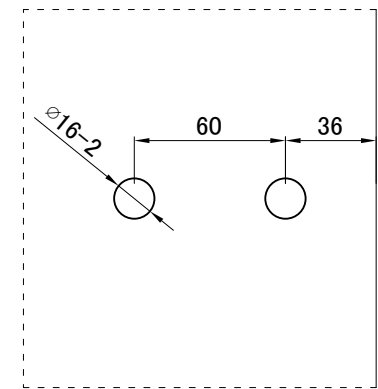


MEMO

SCALE 1/15・3
DATA 2016.06.17

TITLE 森林公園 E様邸
片開きガラス扉

作図印	確認印	御承認印	図面番号
竹村	榎原		1



B詳細図
ヒンジガラス加工図 S=1/3

