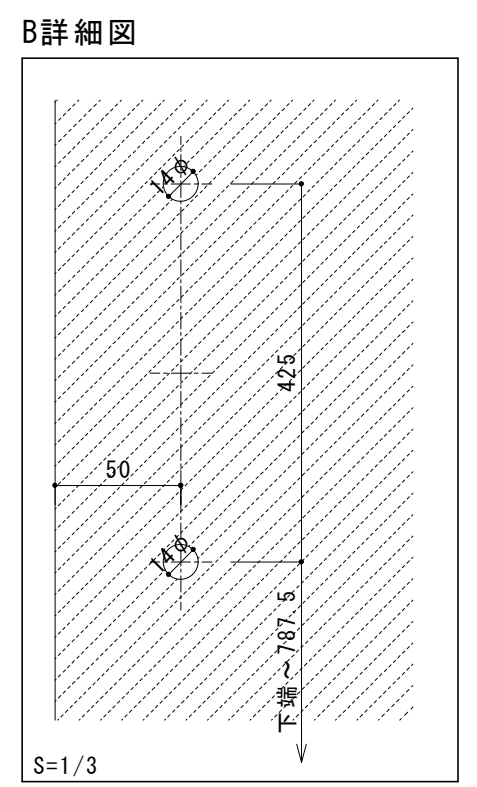
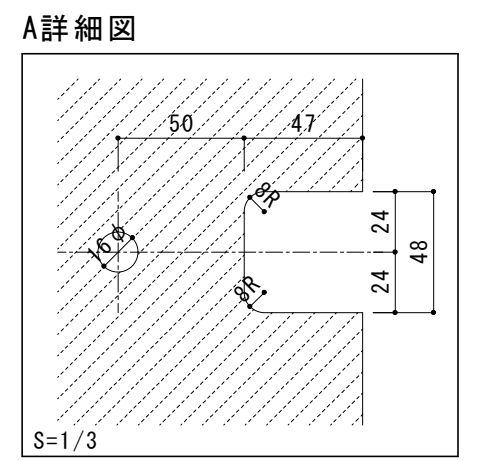
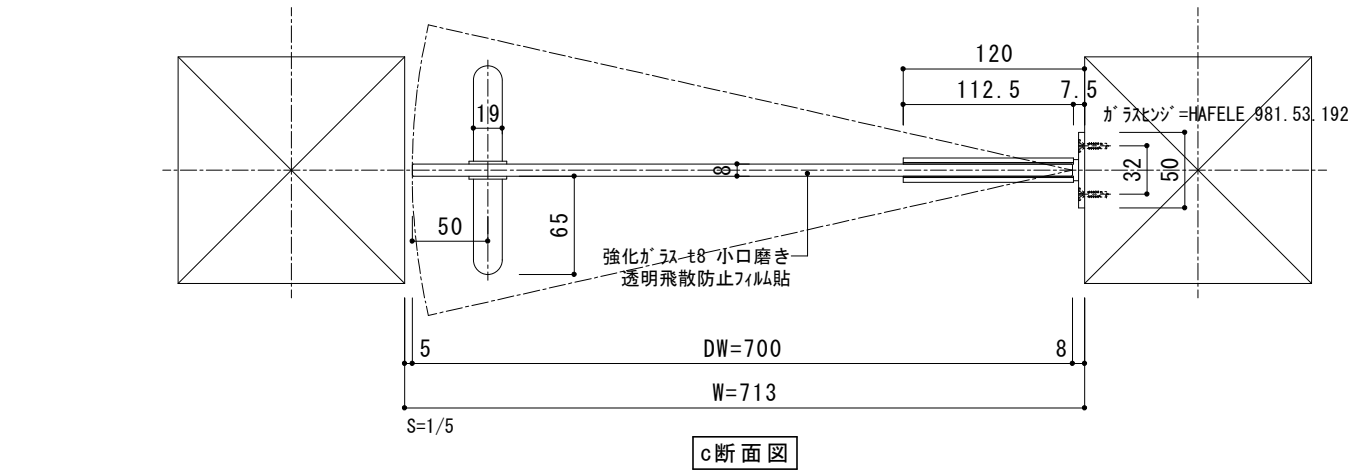
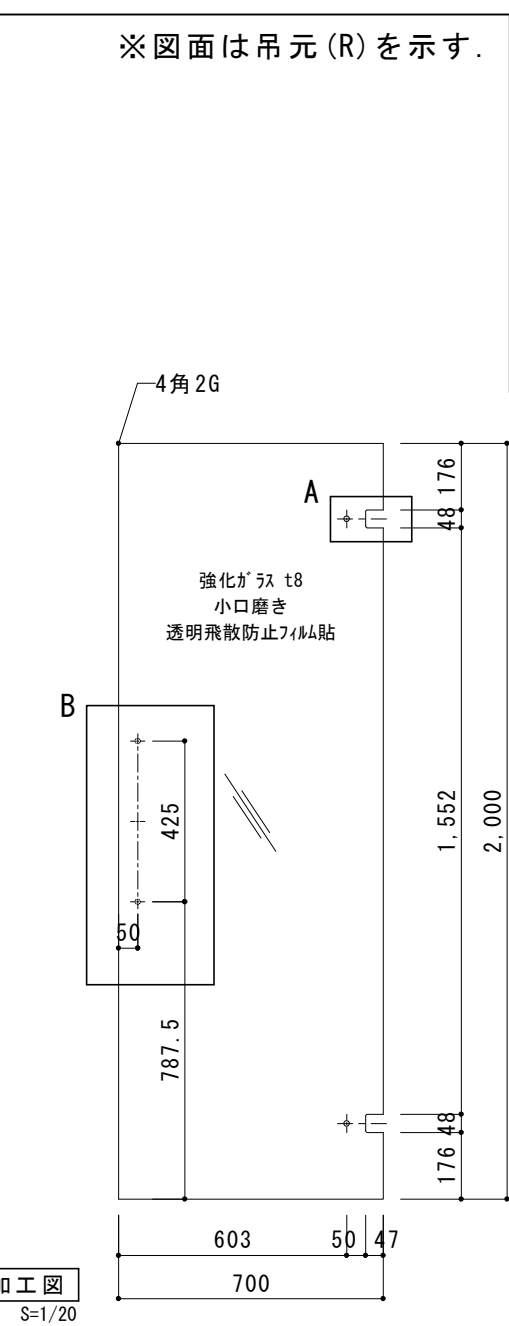
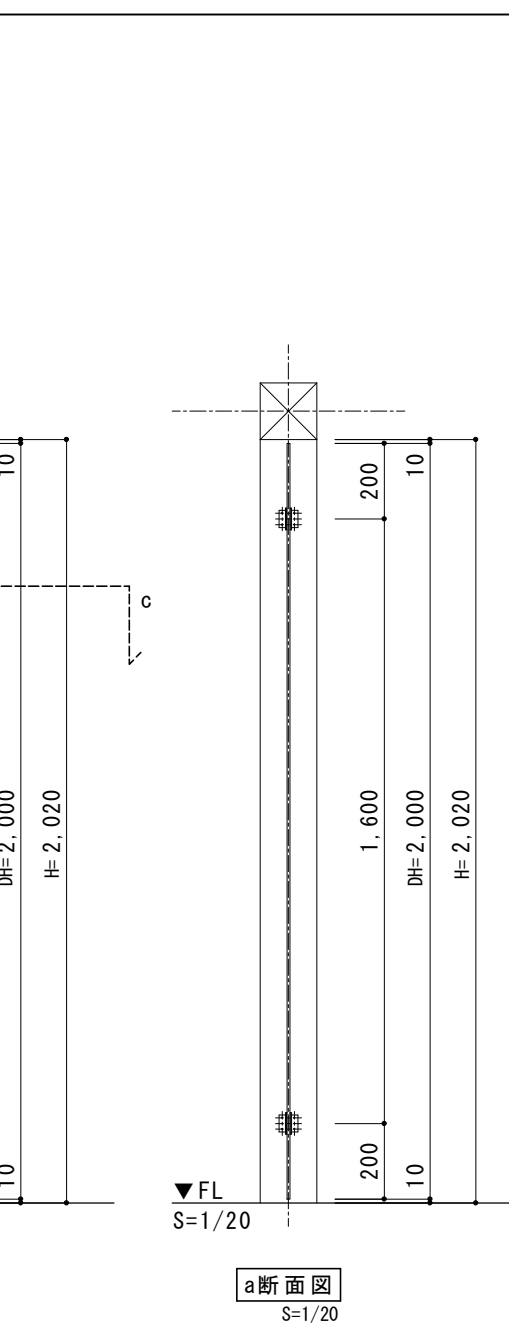
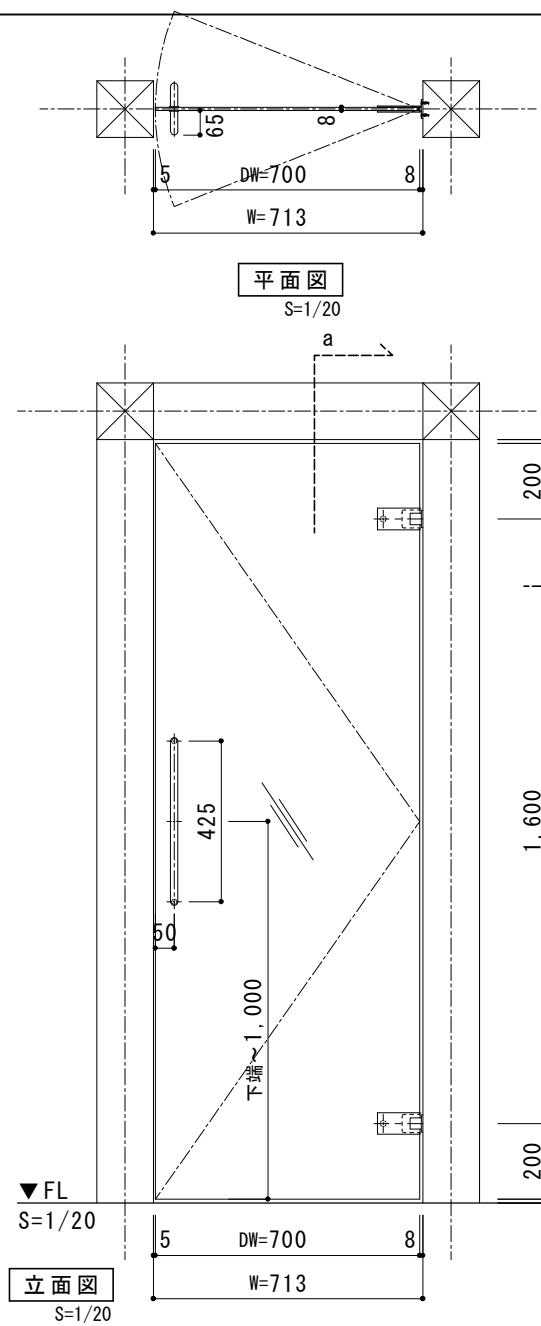
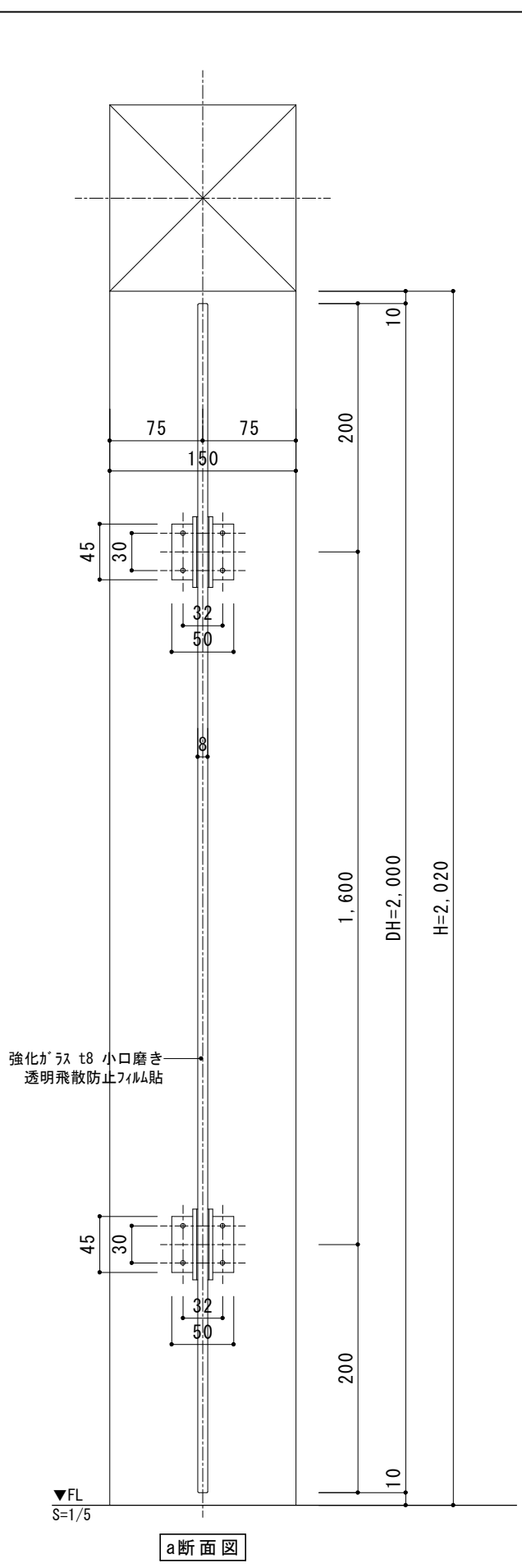


※図面は吊元(R)を示す。

使用場所	浴室	扉形状	片開きガラス7				
枠	別途工事						
扉フレーム	無						
扉用部品	ガラスヒンジ	HAFELE 981.53.192					
	ハンドル	HAFELE 981.53.292 P425					
面材	強化ガラス t8 小口磨き 透明飛散防止フィルム貼						
タイプ	部屋名	吊元	DW	DH	レバー高さ	アングーカット	枚数
片開き7	浴室	R	700	2,000	1,000	10	1



MEMO 2014.05.07

SCALE 1/20・5・3  
DATA 2012.08.17

TITLE 浴室ガラス7(固定サイズ)  
片開きガラス7

作図印 確認印 御承認印 図面番号  
坂元 01