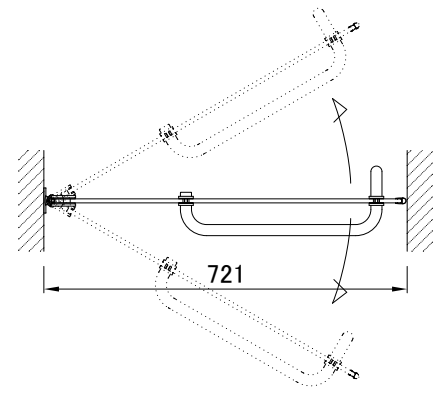
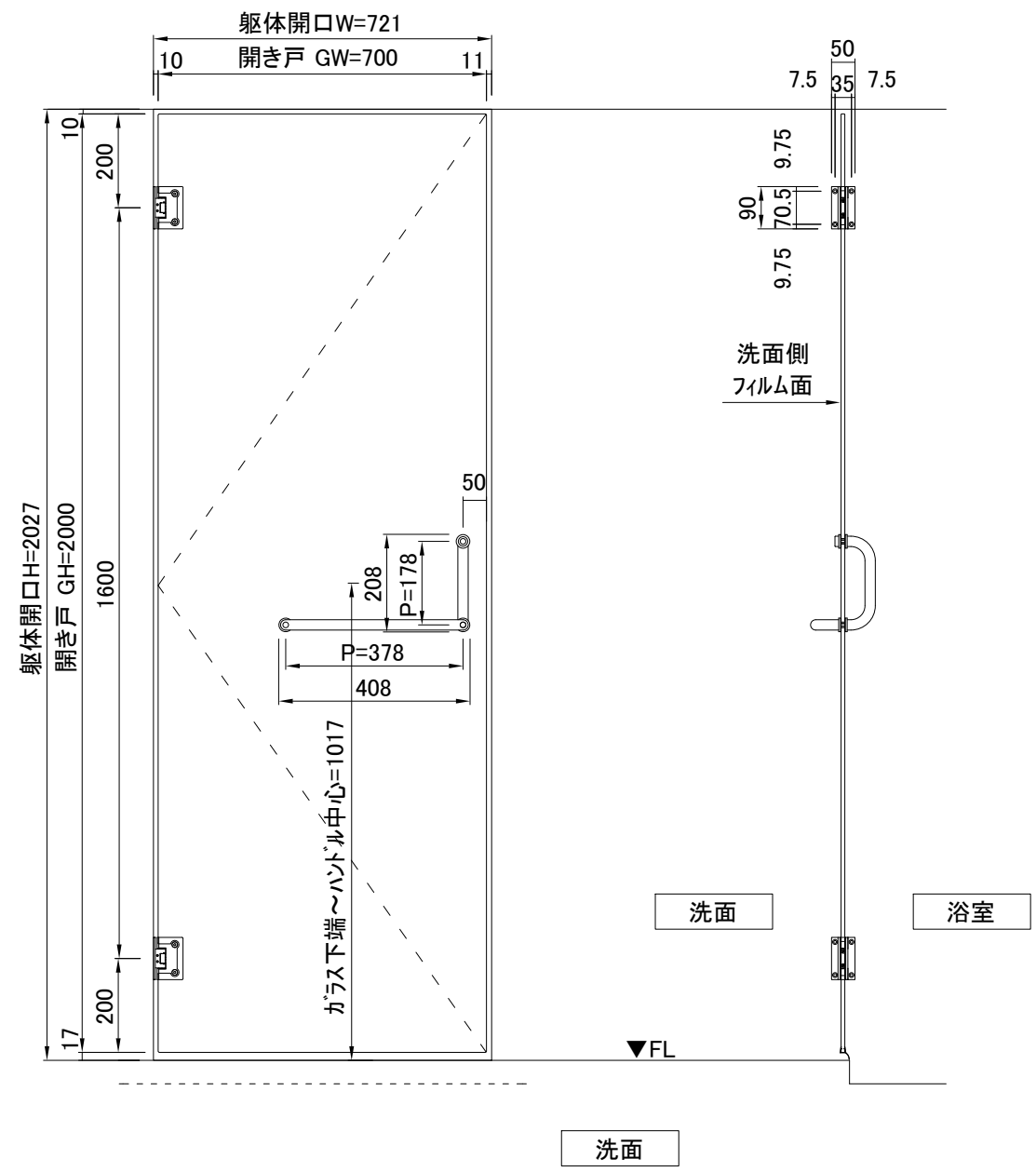


使用場所	洗面 ~ 浴室		扉形状	片開きガラス扉			
枠	無						
扉フレーム	無						
扉用部品	ガラスヒンジ	OT-B450-SUS-MST(鏡面仕上げ)	GeoPrince				
	ハンドル	OT-C410-SUS-MST(鏡面仕上げ)	GeoPrince				
	エッジシール	OT-H640N-2 (吊元)	GeoPrince				
		OT-H670N-2 (下部水返し)	GeoPrince				
		OT-H640N-2 (戸先)	GeoPrince				
面材	強化透明ガラス t=8 + クリア飛散防止フィルム貼り						
タイプ	部屋名	吊元	DW	DH	レバー高さ	アンダーカット	枚数
開戸	洗面	L	700	2000	1000	10	1



浴室

洗面

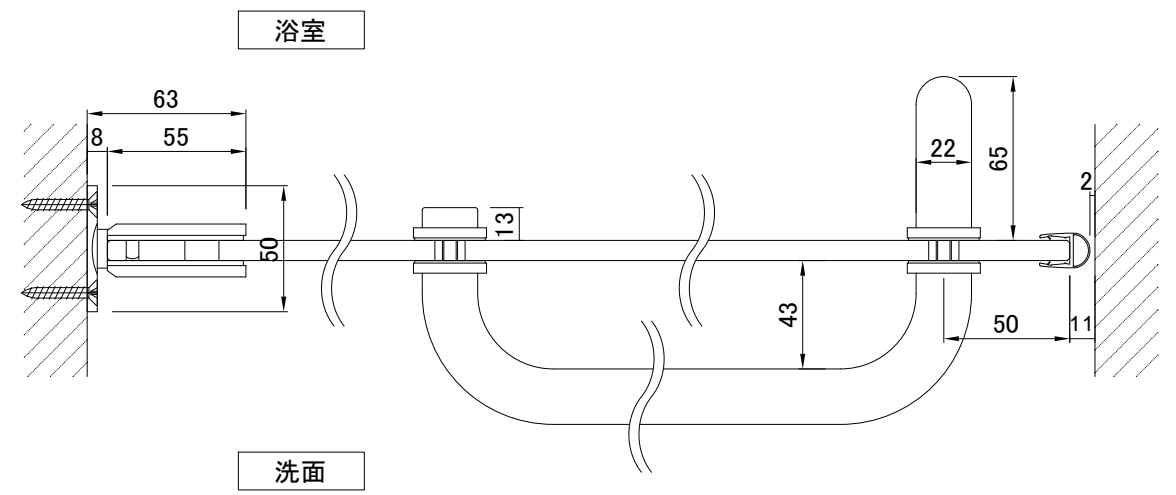


洗面側
フィルム面

洗面

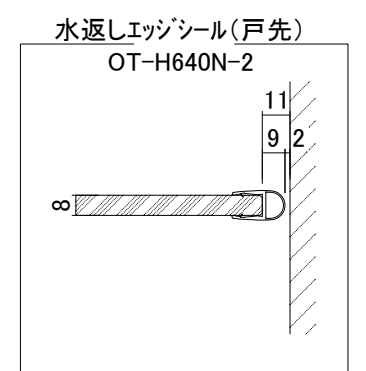
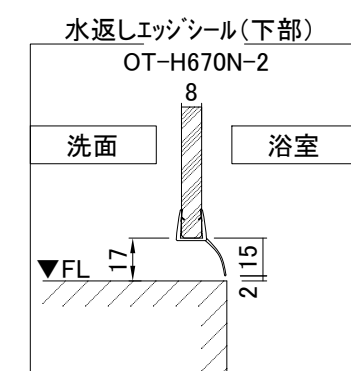
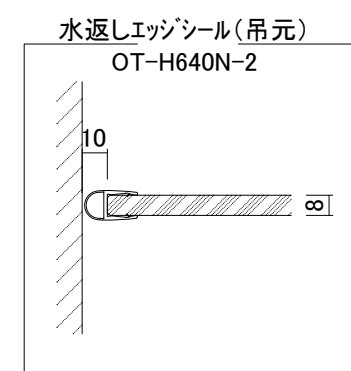
浴室

洗面



浴室

洗面



S=1/3

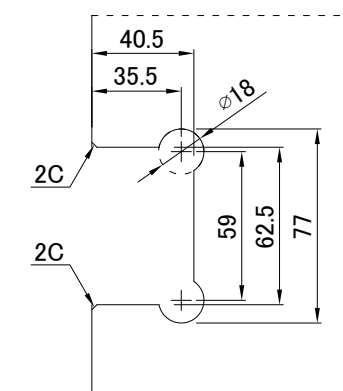


MEMO	修正日	2014.12.12	12.25	2017.07.13	08.01

SCALE	1/15・3
DATA	2014.12.09

TITLE	L型ハンドル付き浴室ガラスドア
	片開きガラス戸

作図印	確認印	御承認印	図面番号
竹村	長又		1



B詳細図
ヒンジガラス加工図 S=1/3

