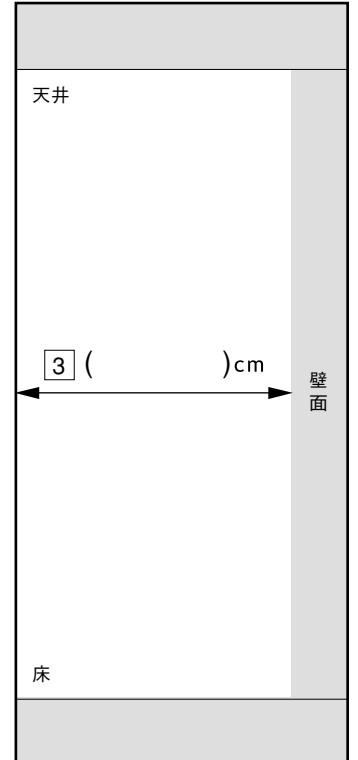


図A . 壁面立体図



図B . 壁面側面図

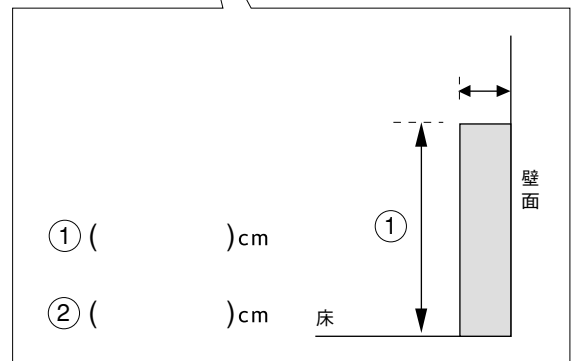
fix SETTING FOR FIX
設置場所見取り図

この度はお申込み頂きましてありがとうございます。
下記の1から9の項目に順番にお答え下さい。

- 1 全体の横幅のサイズを図Aにご記入下さい。
- 2 天井の高さのサイズを図Aにご記入下さい。
- 3 奥行きのサイズを図Bにご記入下さい。
- 4 窓がある場合は図A中の にチェックマークを入れて下さい。
- 5 巾木(はばき)の高さ、厚みのサイズを図Cにご記入下さい。
- 6 コンセント、スイッチ、クーラーの設置場所がありましたら図Aにお書き下さい。
- 7 壁面の構造をご記入下さい。

例：鉄筋コンクリート、ボード、空洞、他

- 8 梁(はり)、カーテンレール、コンセントが設置されている場合は図Bにお書き下さい。



図C . 巾木拡大図

- 9 その他ご要望や、追記する事がございましたらお書き下さい。

フリガナ お名前 様	生年月日 年 月 日
ご住所 〒 -	
電話番号	
FAX	

ご記入頂きありがとうございました。

カスタマーサポートセンター
fax. 03-6766-8971
tel. 03-6766-8981

フィックス・スタンダード、コンフォート発注書

FOR **+Comfort MK**
プラスコンフォートMK FAX : 03-6766-8971

社名	担当者
----	-----

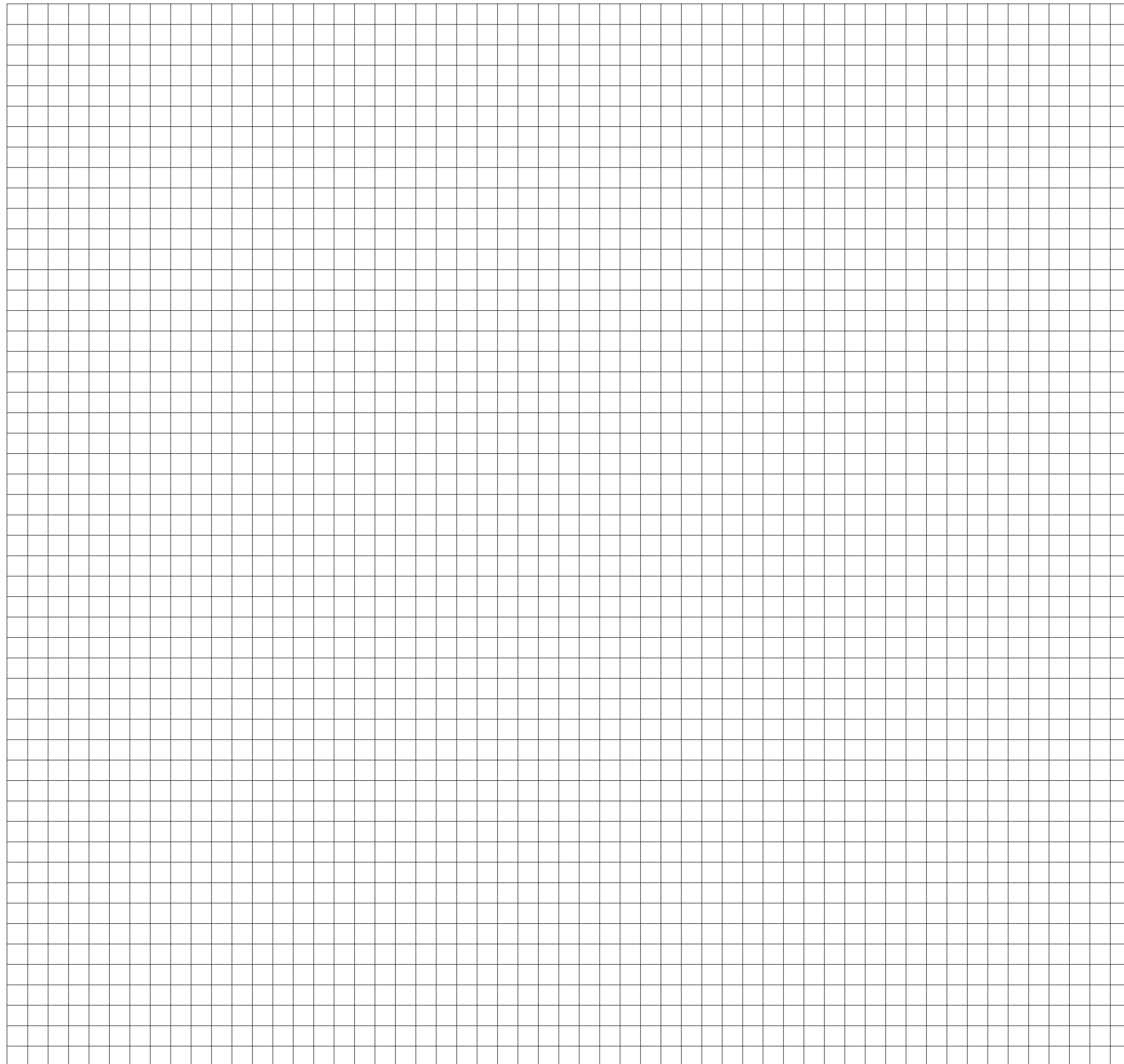
発注日 年 月 日

お客様名	様
------	---

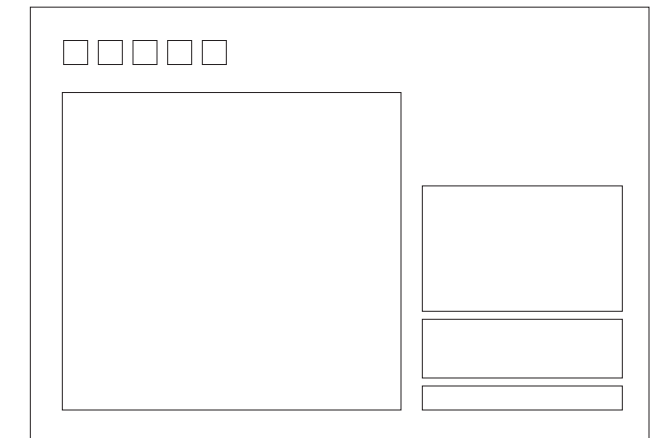
MEMO

発注No.	SH						
住所 〒	-						
マンション名							
TEL	-	-	携帯電話	-	-		
e-mail							
納品時	<input checked="" type="checkbox"/> 配達と組立て	<input type="checkbox"/> 配達のみ					
納品予定日	年	月	日	納品確定日	年	月	日
備考							

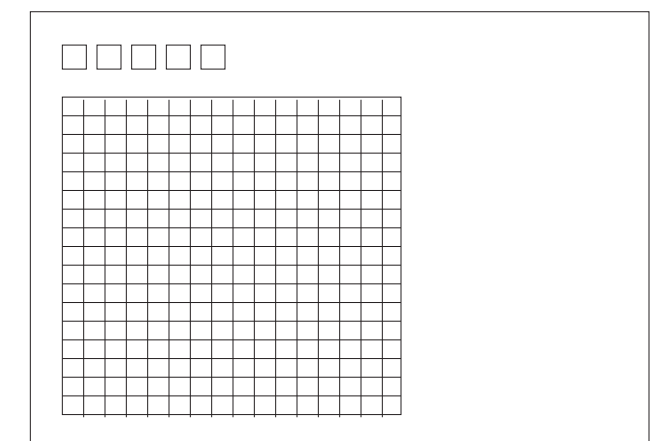
グリッド紙 (フィックス・スタンダード、コンフォート発注書用)



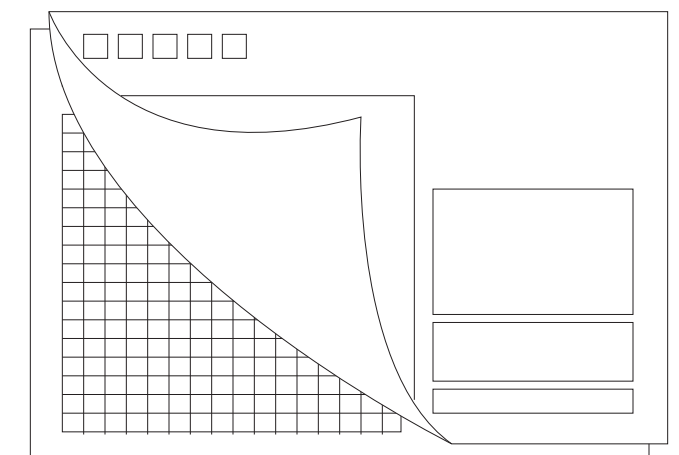
グリッド紙 使用例



フィックス・スタンダード、コンフォート発注書



グリッド紙



発注書とグリッド紙を使用すると記入しやすくなります。