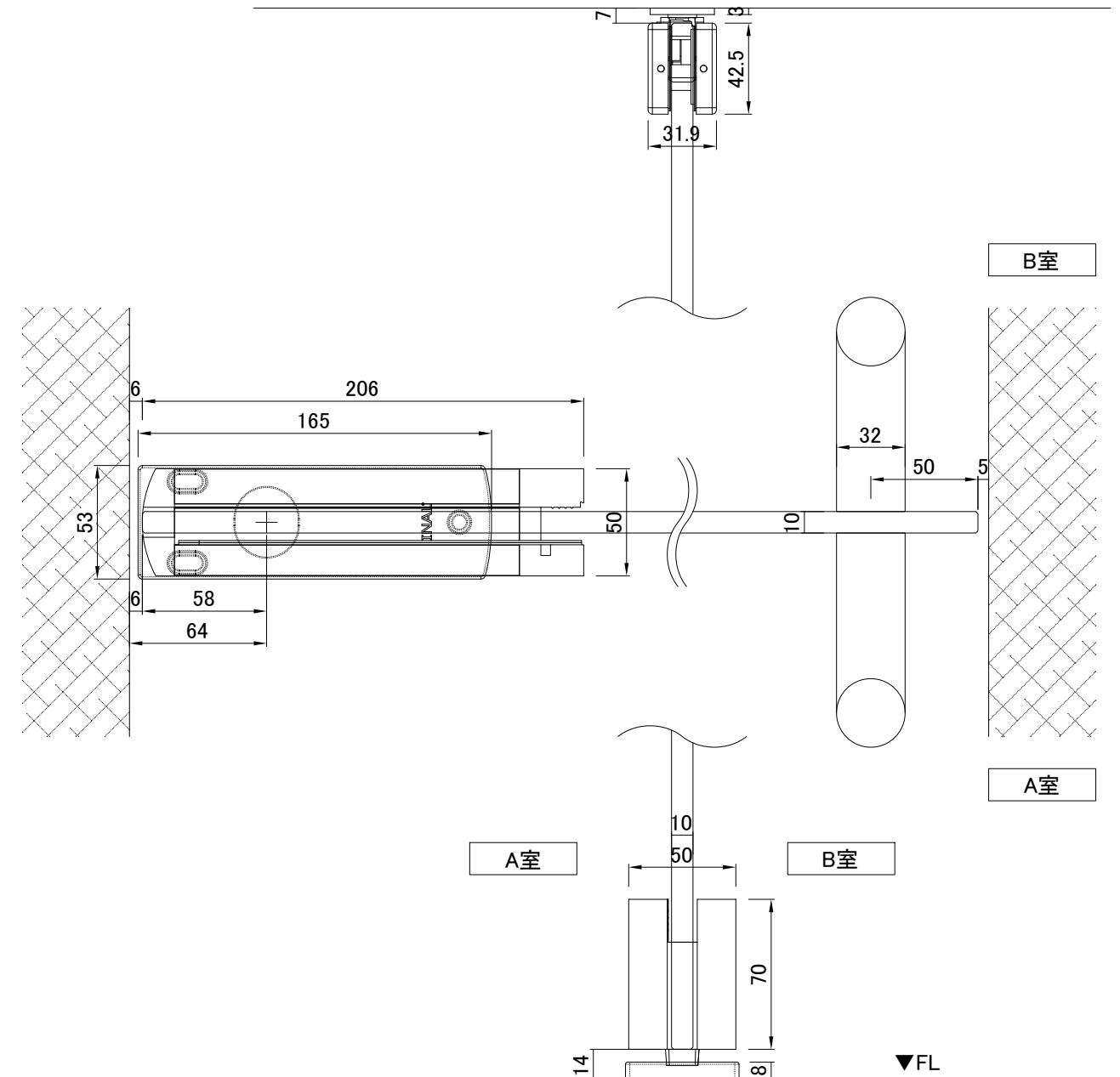
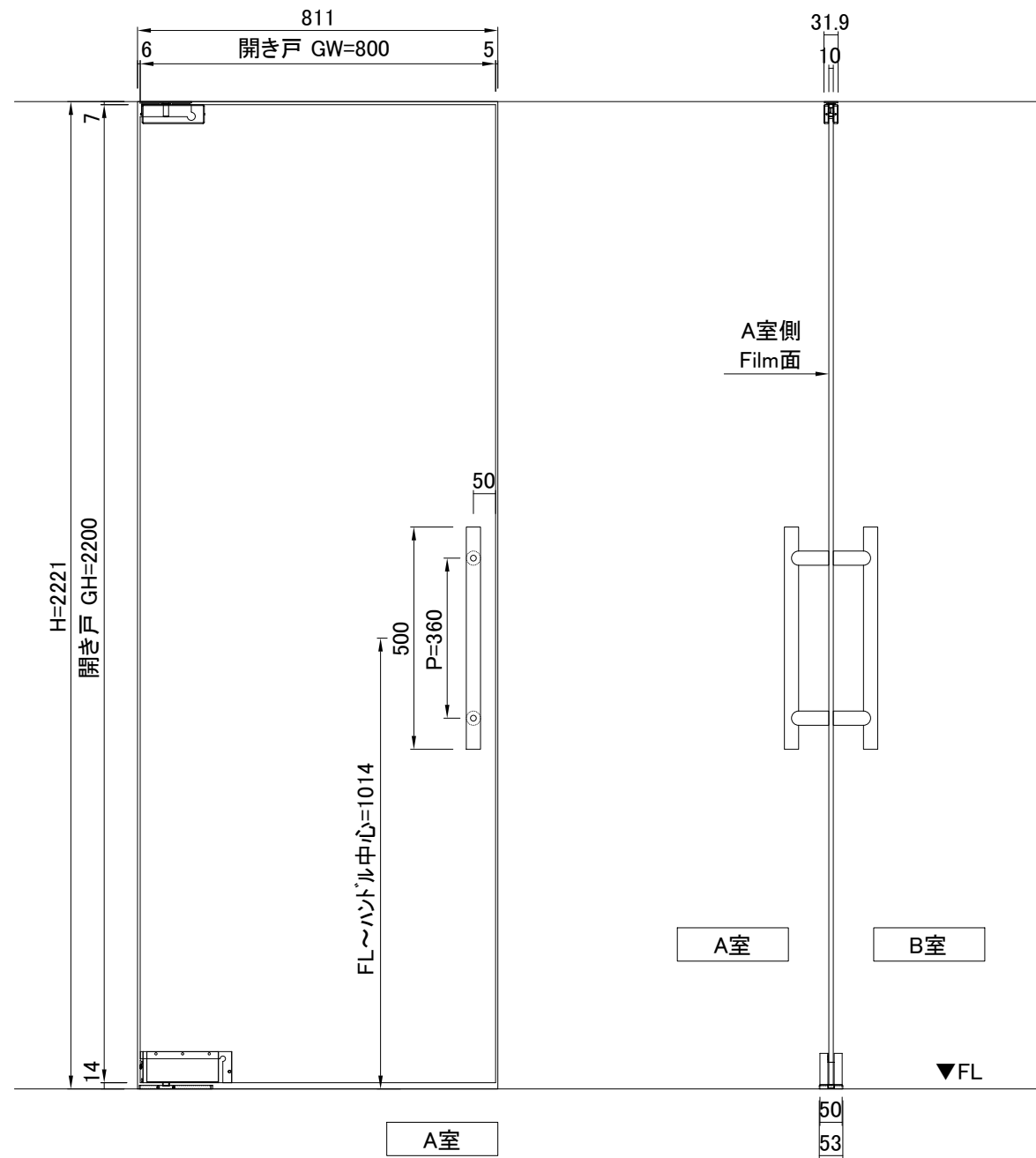
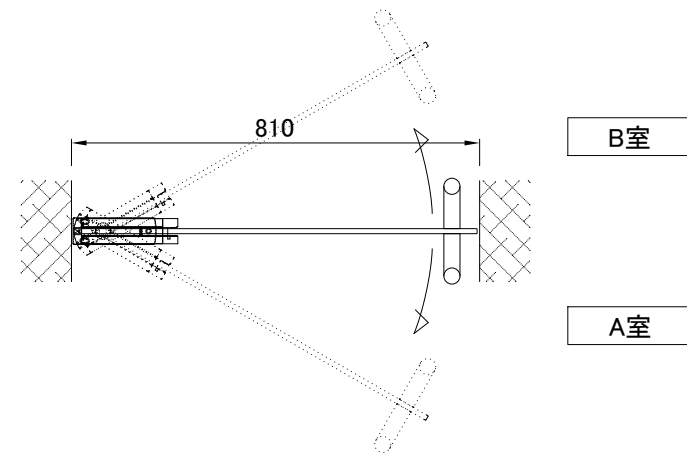
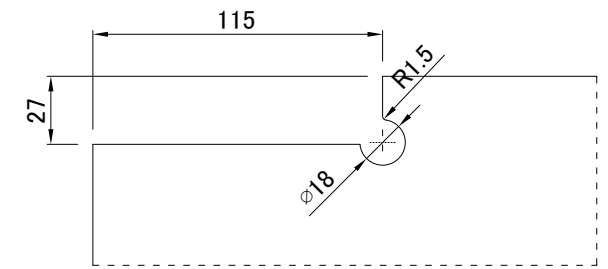
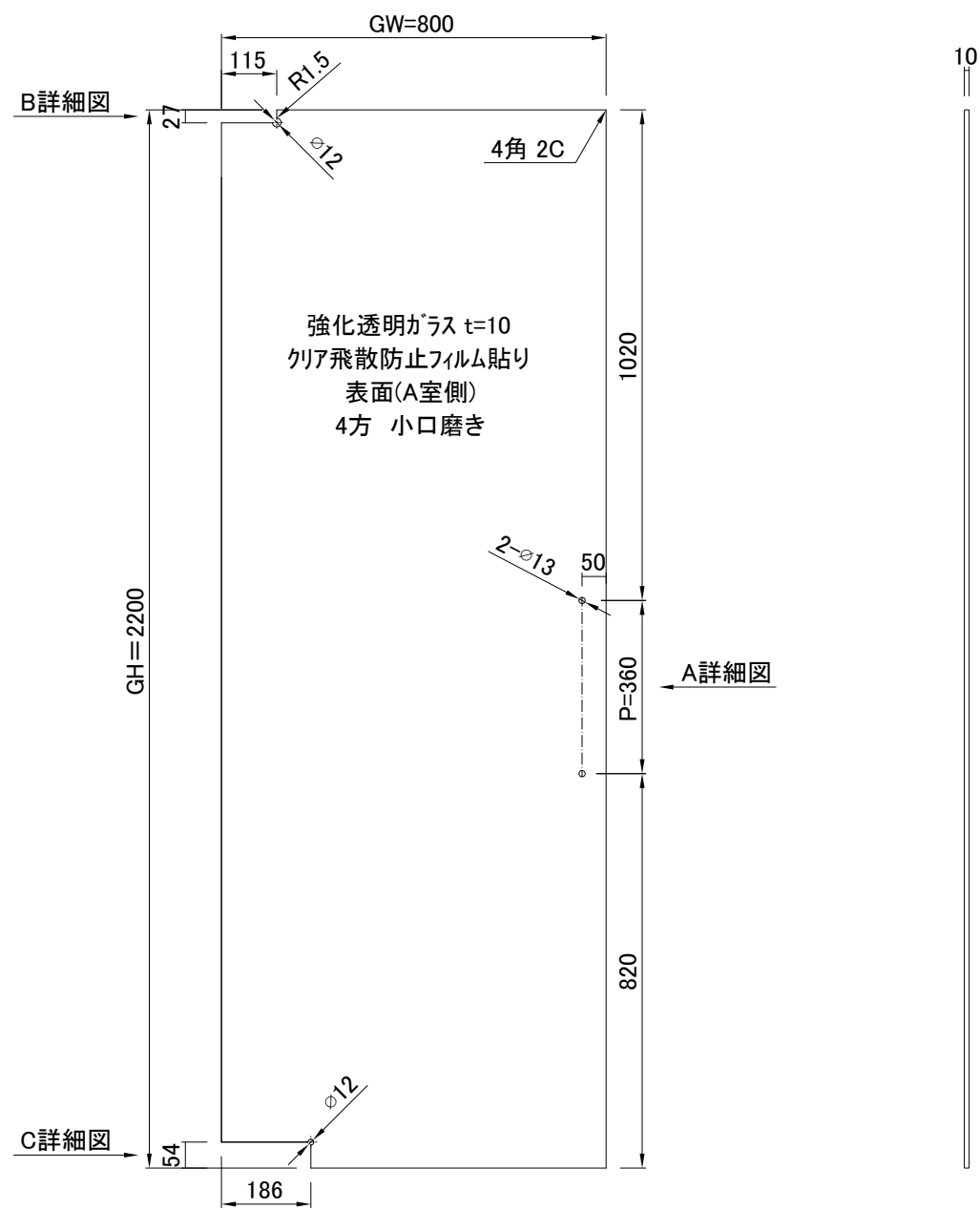
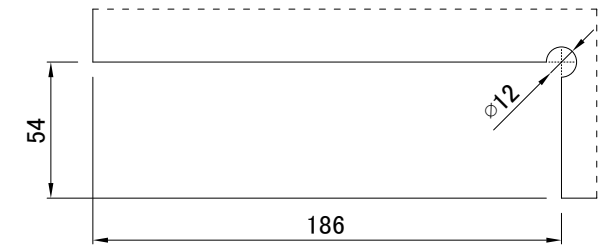


使用場所	A室 ~ B室		扉形状	片開きガラス扉			
扉フレーム	無						
扉用部品	ヒンジ上	コード	101.14(サテン仕上げ)		Intermetal		
		コード	105L		Intermetal		
	ヒンジ下	NOSCAVO HHC.14(サテン仕上げ)		Intermetal			
		NOSCAVO BASE.14(サテン仕上げ)		Intermetal			
	ハンドル	640.14 L=500 P=360(サテン仕上げ)		GeoPrince			
面材	強化透明ガラス t=10 + クリア飛散防止フィルム貼り						
タイプ	部屋名	吊元	DW	DH	レバー高さ	アンダーカット	枚数
開戸	A室	R	800	2200	1000	14	1





B詳細図  
ヒンジガラス加工図 S=1/3



C詳細図  
ヒンジガラス加工図 S=1/3

