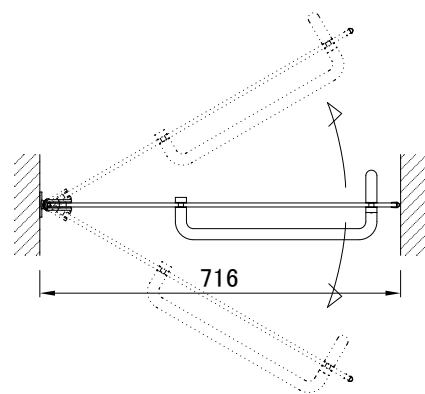
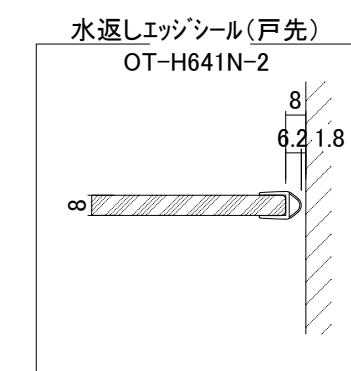
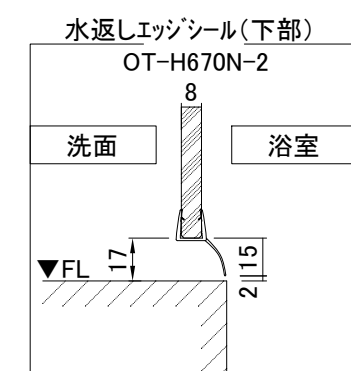
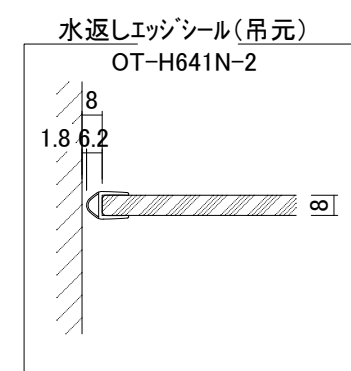
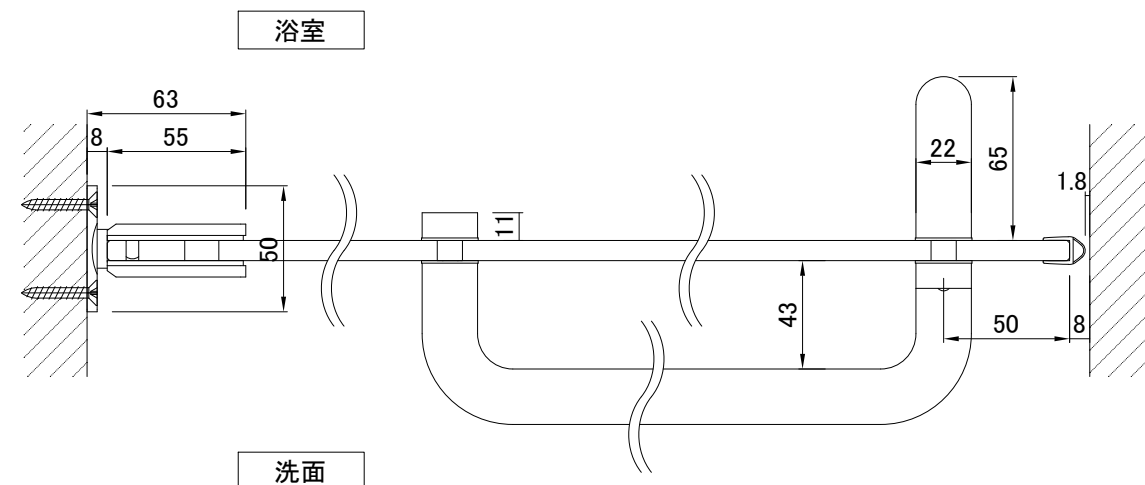
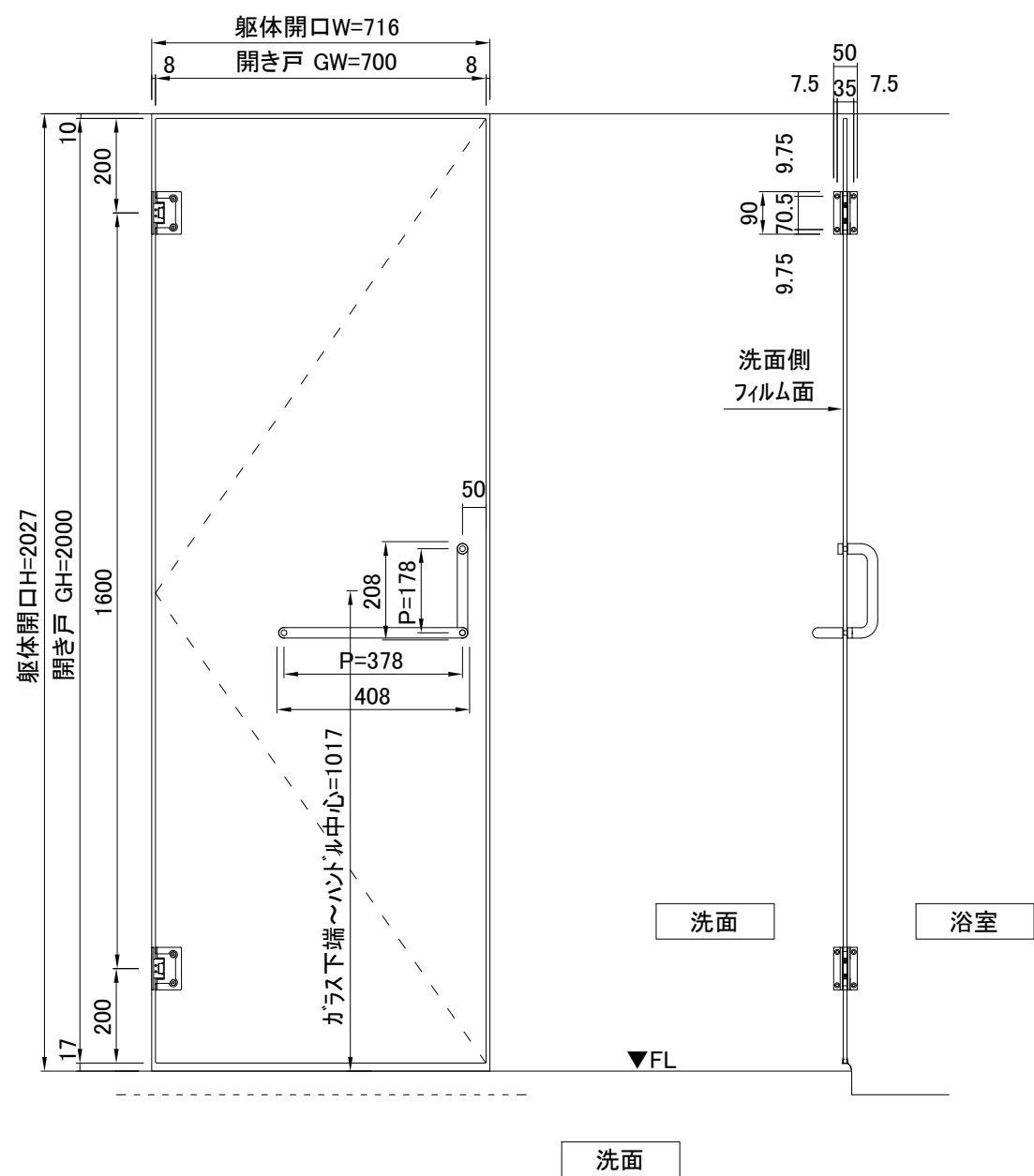


【洗面室から見て左吊り】



浴室

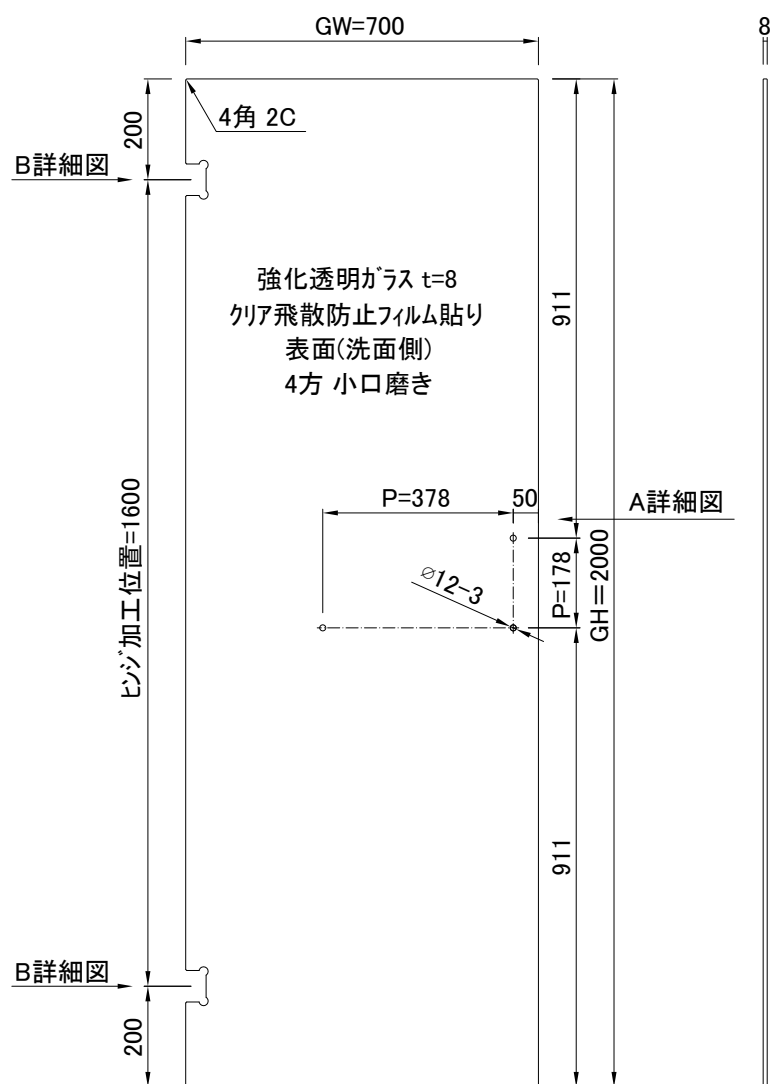
洗面



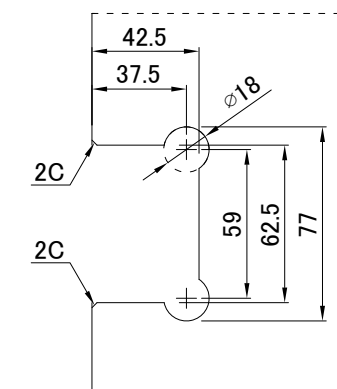
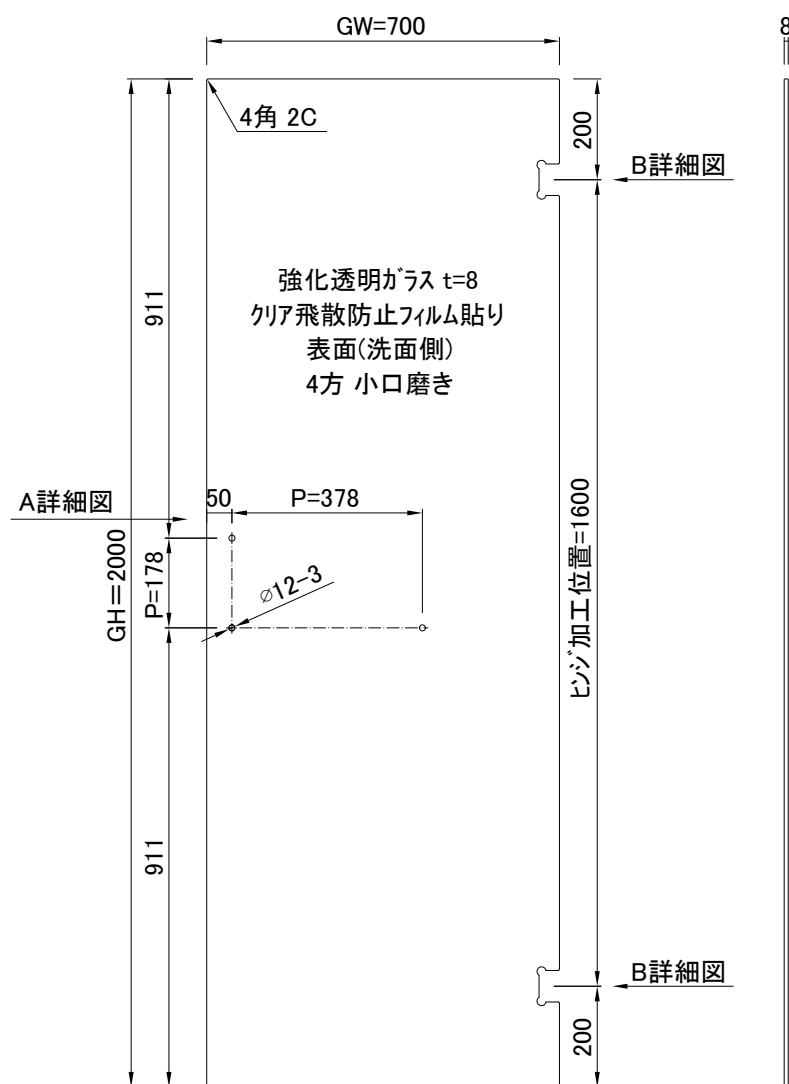
S=1/3

使用場所	洗面 ~ 浴室		扉形状	片開きガラス扉			
枠	無						
扉フレーム	無						
扉用部品	ガラスヒンジ	OT-B450-SUS-MST(鏡面仕上げ)	GeoPrince				
	L型ハンドル	OT-700-SUS	GeoPrince				
	エッジシール	OT-H641N-2 (吊元)	GeoPrince				
		OT-H670N-2 (下部水返し)	GeoPrince				
		OT-H641N-2 (戸先)	GeoPrince				
面材	強化透明ガラス t=8 + クリア飛散防止フィルム貼り						
タイプ	部屋名	吊元	DW	DH	レバー高さ	アンダーカット	枚数
開戸	洗面	L	700	2000	1000	10	1

【洗面室から見て左吊り】



【洗面室から見て右吊り】



B詳細図
ヒンジガラス加工図 S=1/3

A詳細図

