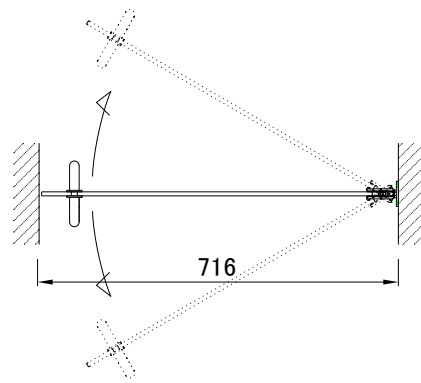
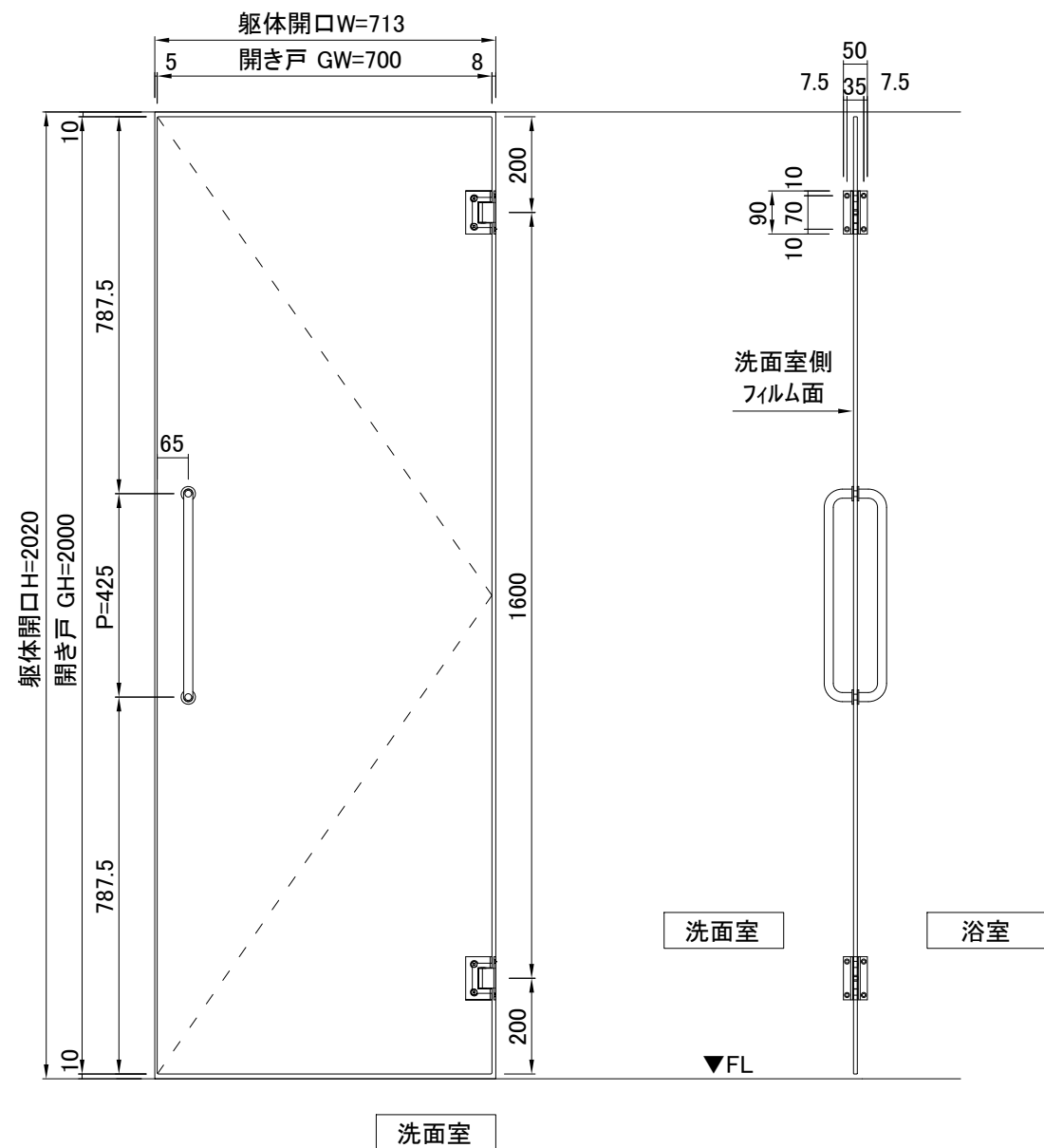


【洗面室から見て右吊り】



浴室

洗面室

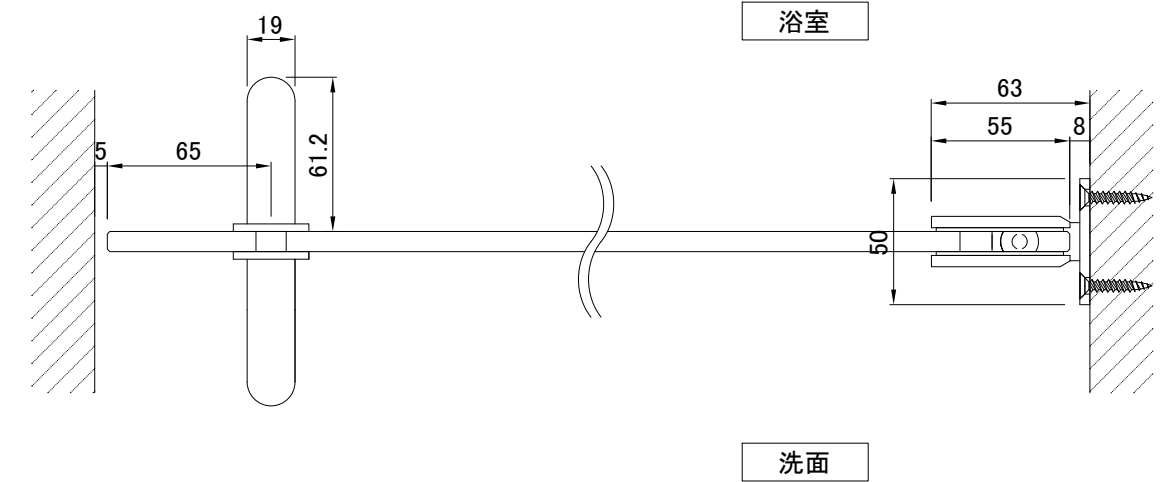


洗面室側
フィルム面

洗面室

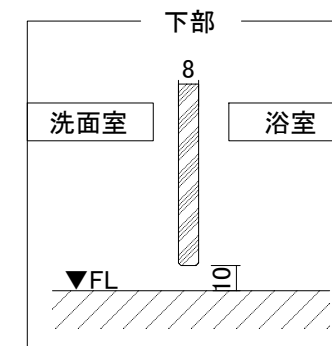
浴室

洗面室

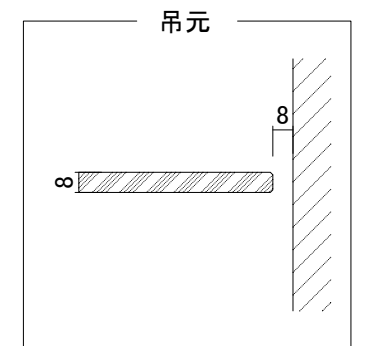


浴室

洗面

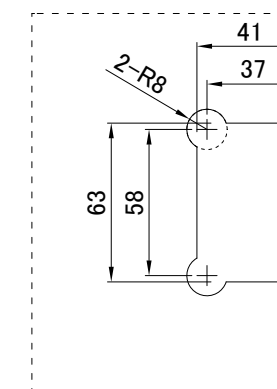
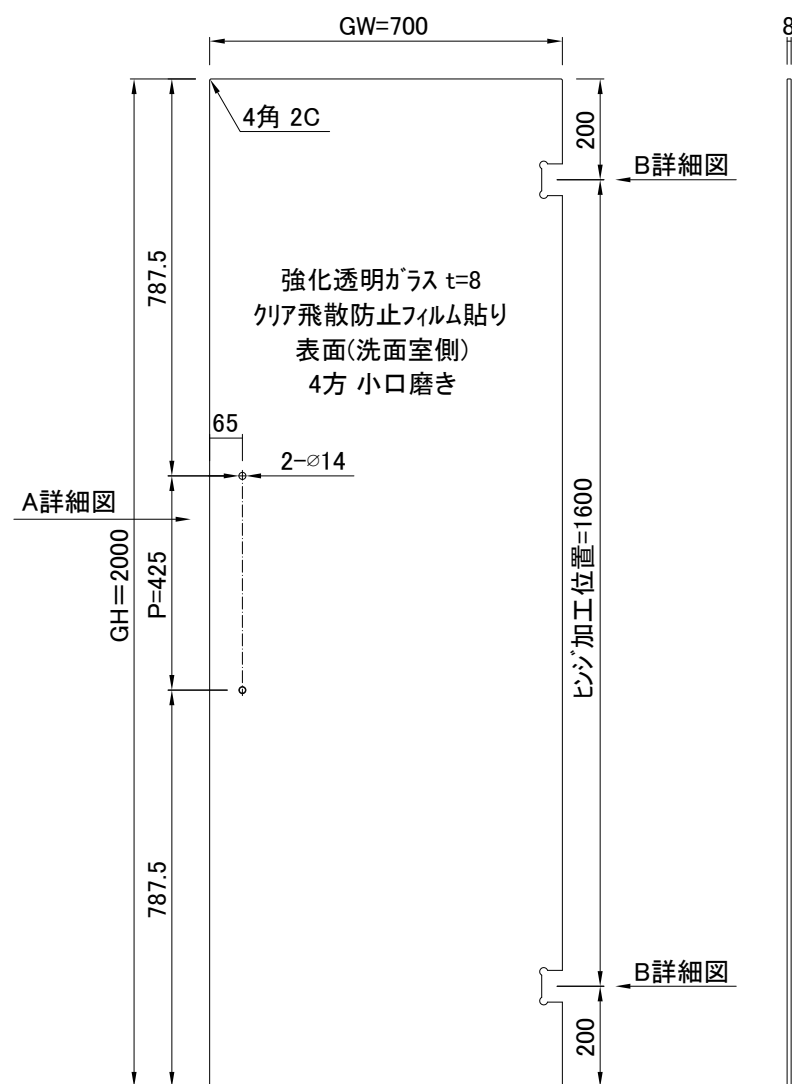


S=1/3



| | | | | | | | |
|-------|-----------------------------|----------------------------|--------|---------|-------|---------|----|
| 使用場所 | 洗面室 ~ 浴室 | | 扉形状 | 片開きガラス扉 | | | |
| 枠 | 無 | | | | | | |
| 扉フレーム | 無 | | | | | | |
| 扉用部品 | ガラスヒンジ | 981.51.004 (真鍮製、クロームメッキ仕上) | HAFELE | | | | |
| | I型ハンドル | 981.53.292 (真鍮製、クロームメッキ仕上) | HAFELE | | | | |
| 面材 | 強化透明ガラス t=8 + クリア飛散防止フィルム貼り | | | | | | |
| タイプ | 部屋名 | 吊元 | DW | DH | レバー高さ | アンダーカット | 枚数 |
| 開戸 | 洗面室 | R | 700 | 2000 | 1000 | 10 | 1 |

【洗面室から見て右吊り】



B詳細図
ヒンジガラス加工図 S=1/3

