



店舗設計で大人気！！

ガラスブースパー企画、製作いたします。

丸型ポール 頭フラット
カラー ゴールド



ガラスは手前から3+3mm合せ
乳白、乳半、透明

透明

乳半

乳白

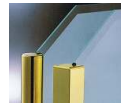
美しいデザインが便利で安くて早い！

腰壁の上に付けるブースパー、パーティションを組み合わせで注文出来るシステム完成

見積試算依頼シート

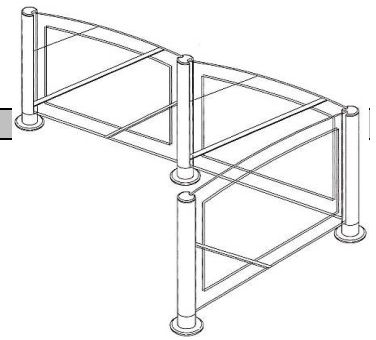
手順 A: ポール・金物のデザイン

- | | | |
|------------|-------------------------------|-------------------------------|
| 1 色は？ | <input type="checkbox"/> クローム | <input type="checkbox"/> ゴールド |
| 2 形は？ | <input type="checkbox"/> 丸 | <input type="checkbox"/> 角 |
| 3 頭のデザインは？ | <input type="checkbox"/> フラット | <input type="checkbox"/> 球状 |



手順 B: ガラスのデザイン

- | | | | |
|-----------|-----------------------------------|-----------------------------|---------------------------------|
| 1 ガラス厚み？ | <input type="checkbox"/> _____ mm | | |
| 2 ガラスの色は？ | <input type="checkbox"/> クリア | <input type="checkbox"/> タペ | <input type="checkbox"/> その他 |
| 3 形は？ | <input type="checkbox"/> 角 | <input type="checkbox"/> 曲線 | <input type="checkbox"/> 両エンド斜め |
| 4 ガラス小口？ | <input type="checkbox"/> 糸面 | <input type="checkbox"/> 磨き | |
| 5 ガラス加工？ | <input type="checkbox"/> 生 | <input type="checkbox"/> 強化 | |
| 6 フィルム貼り？ | <input type="checkbox"/> 飛散防止 | <input type="checkbox"/> 装飾 | |



手順 C: ガラスサイズ・枚数

_____ W _____ H _____ mm _____ 枚
 _____ W _____ H _____ mm _____ 枚

手順 D: ポール数量

総本数 _____ 本 (エンド用 _____ 本 センター用 _____ 本 コーナー用 _____ 本)

手順 E: 納品場所

手順 F: ご希望納期

年 月 日 ()



エイブル株式会社

URL: <http://www.d-kuru.com/>

本社: 〒177-0041 東京都練馬区石神井町2-27-8
TEL: 03-6766-8981 FAX: 03-6766-8971
E-Mail アドレス: able.co@icom.home.ne.jp

FAX
03-6766-8971