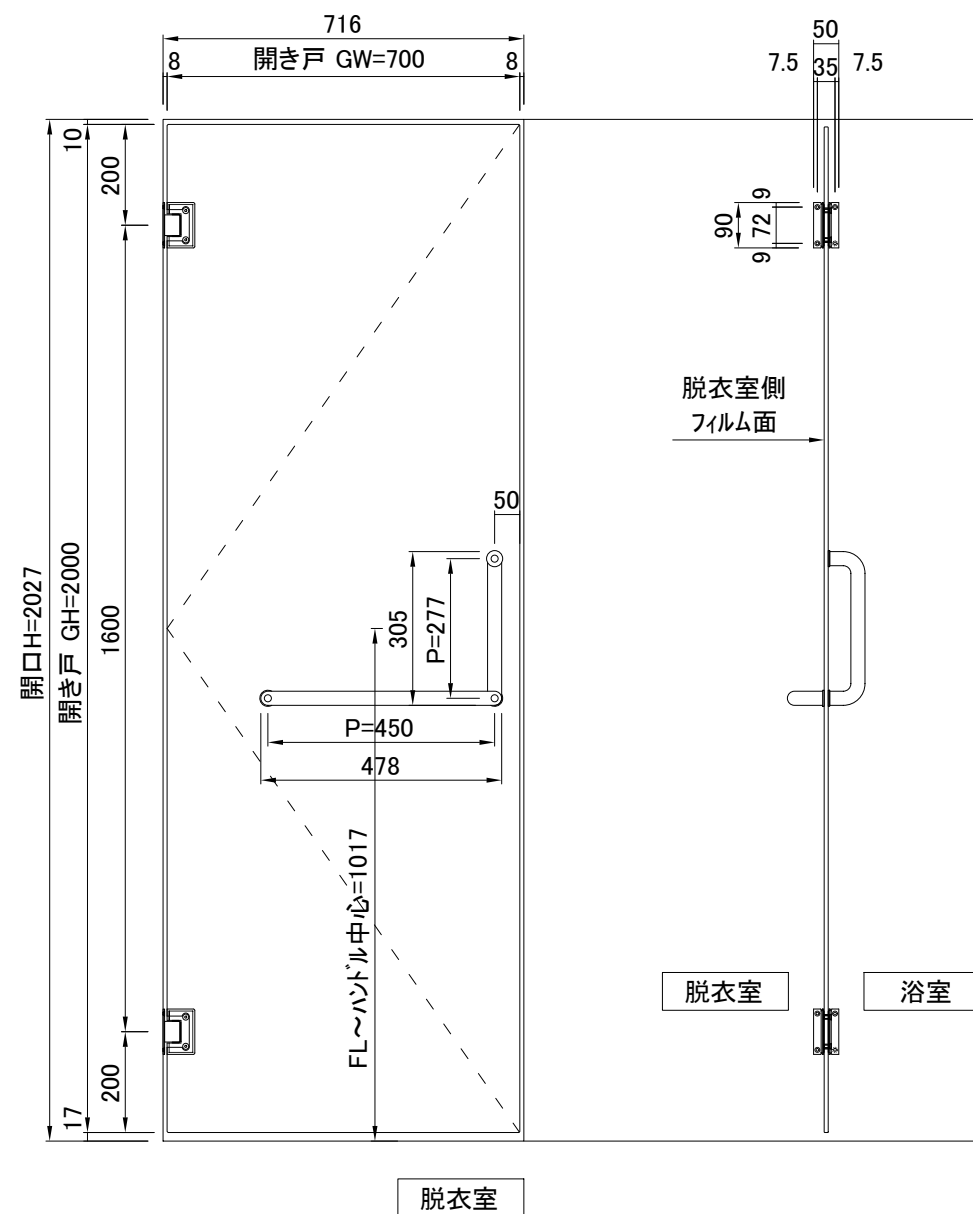


浴室

脱衣室



脱衣室側
フィルム面

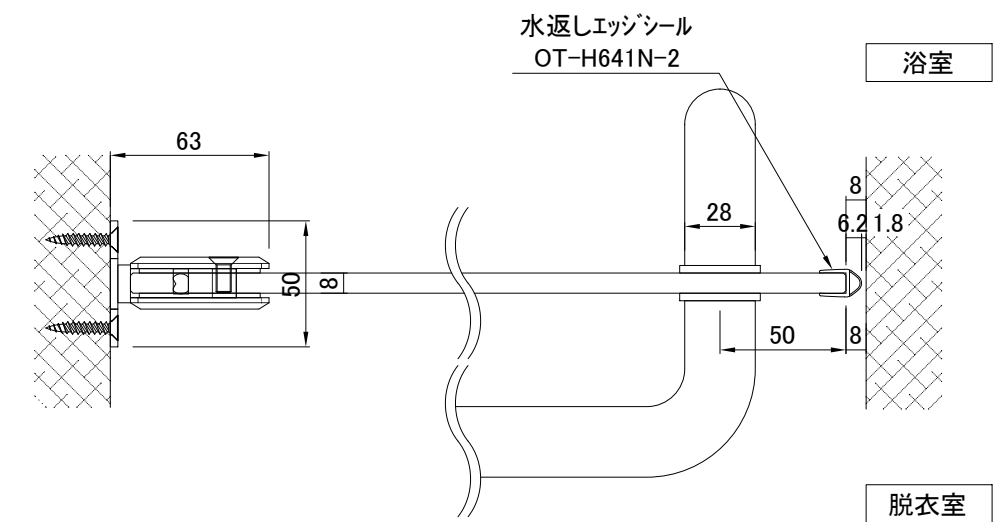
脱衣室

浴室

脱衣室

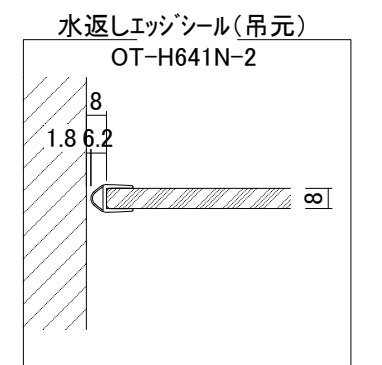
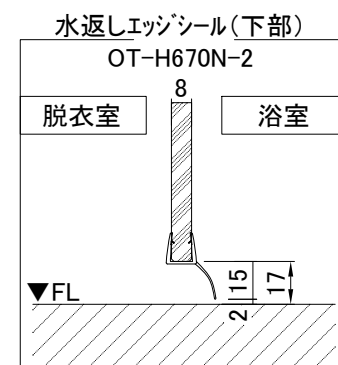
使用場所	脱衣室 ~ 浴室	扉形状	片開きガラス扉
枠	無		
扉フレーム	無		
扉用部品	ガラスヒンジ 181.29 (真鍮・クロムめっき)		INAL
	L型ハンドル 651.45/28.13 (ステンレス・鏡面)		INAL
	エッジシール OT-H641N-2 (戸先)		GeoPrince
	OT-H641N-2 (吊元)		GeoPrince
	OT-H670N-2 (下部水返し)		GeoPrince

面材	強化透明ガラス t=8 + 透明飛散防止フィルム貼り						
タイプ	部屋名	吊元	DW	DH	レバー高さ	アンターカット	枚数
開戸	脱衣室	L	700	2000	1000	17	1



浴室

脱衣室



S=1/3

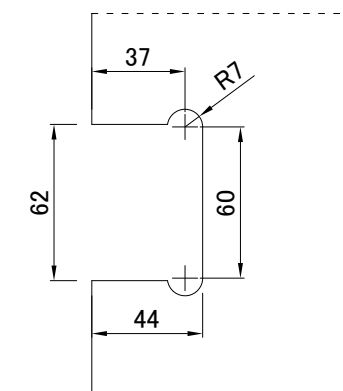
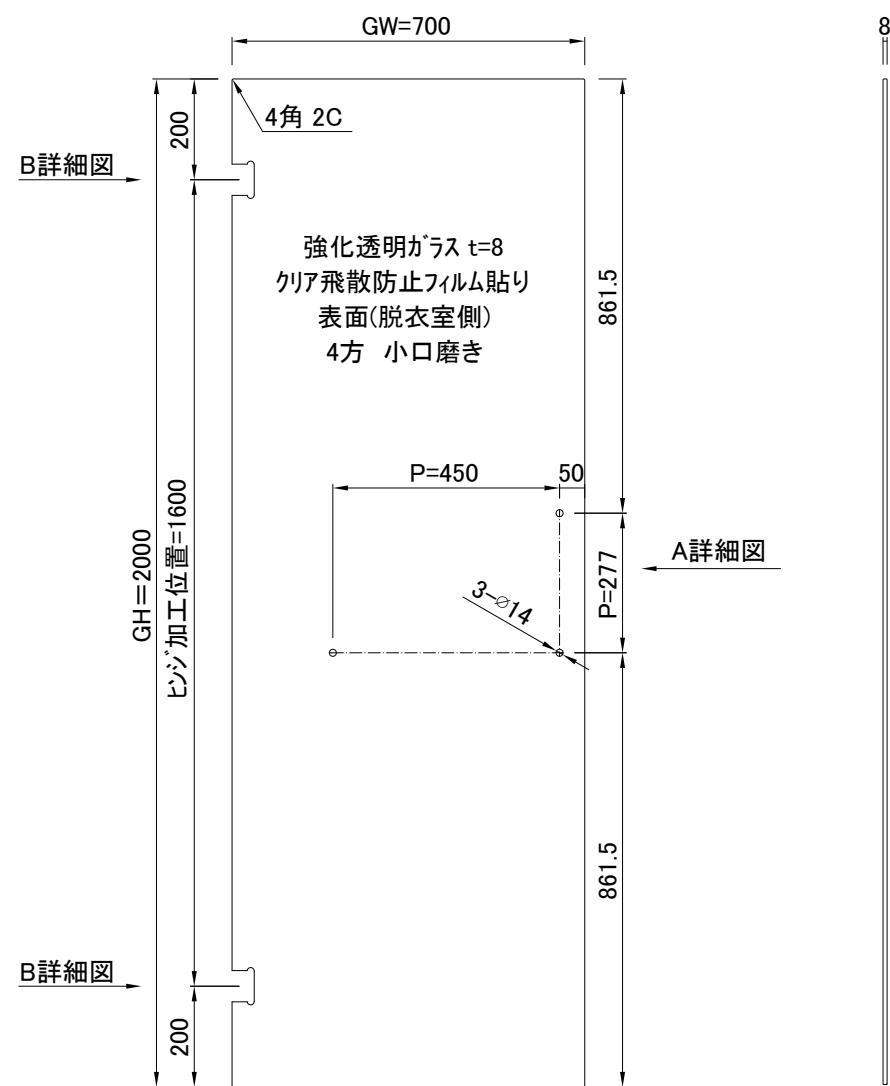


MEMO

SCALE 1/15
DATA 2024.06.10

TITLE inal_7020 L型ハンドル
片開きガラス扉

作図印	確認印	御承認印	図面番号
大曲			1



B詳細図
 ヒンジガラス加工図 S=1/3
 (切り欠き加工寸法確認)

